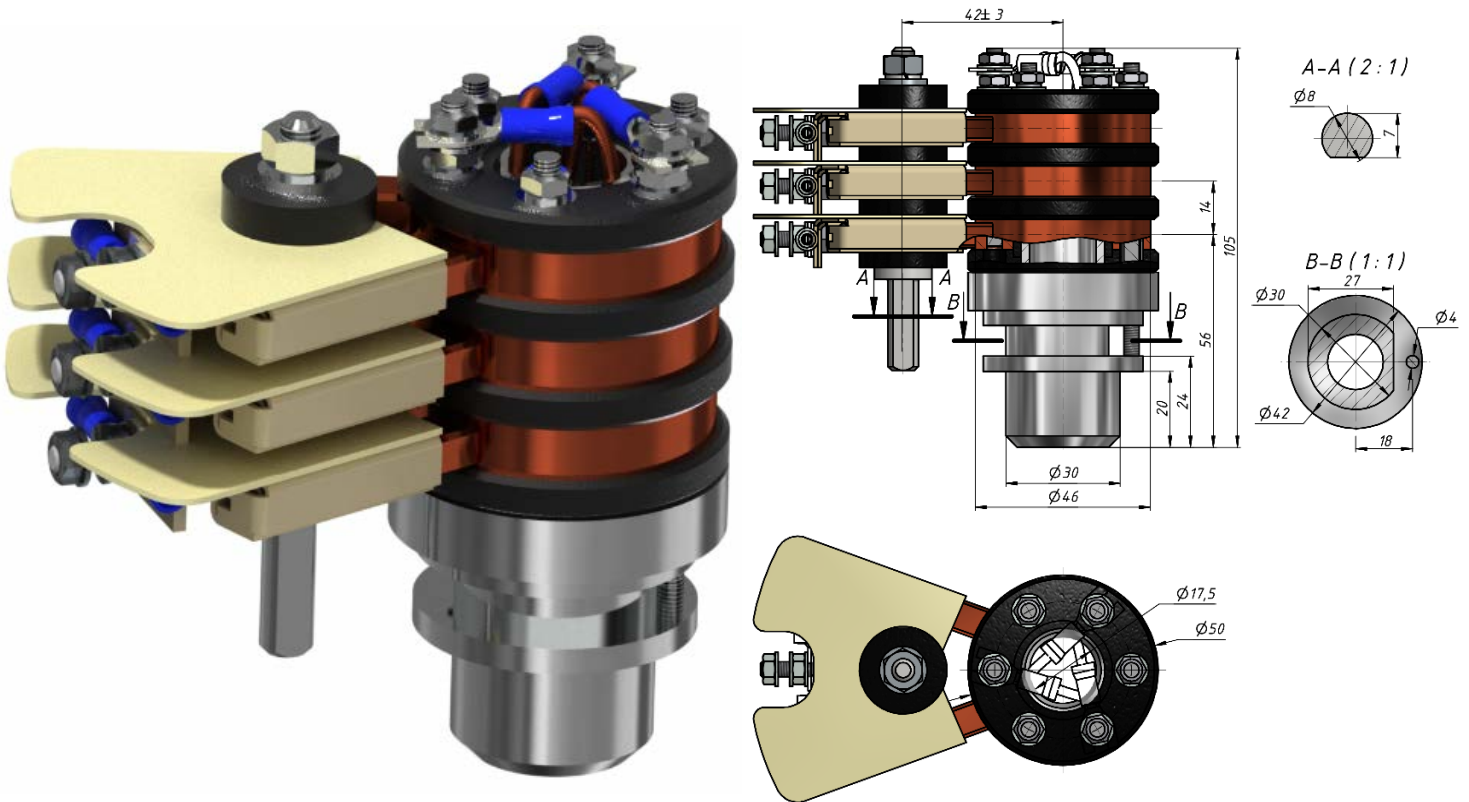


Кольцевой токосъёмник

КТ 03/00 – 016/000 УЗ ТУ У 29.2-36372997-001:2010 (исполнение №3)



Технические характеристики:

Основное назначение:

- Применение в электротельферах (тельферы 1,0 т, производства завода «Подъёмно-транспортного оборудования им. Ленина», г. Харьков; «Барнаулский завод подъёмно-транспортного оборудования», г. Барнаул и др.), а также прочих машинах, где необходима передача электроэнергии на вращающиеся элементы конструкции.

Электрические характеристики:

Номинальное напряжение:

- тах 400 В (переменный)

Номинальный электрический ток:

- 16 А – при 30°С и относительной влажности воздуха 100%

Кольца токосъёмника:

- Латунные $\phi 46 \times 8$ мм

Щётки токосъёмные:

- Меднографитовые 6x8x20

Степень защиты оболочки:

- IP00 по ГОСТ 14254-96

Дополнительные технические данные:

Максимальная скорость вращения:

- 1000 об/мин

Температура окружающей среды:

- -40°С ... +50°С

Шпилька полуоси:

- D=8 мм

Комплект поставки включает:

Коллектор кольцевой - 1 шт.

Щёткодержатель со щётками - 1 шт.



ООО "Предприятие Токоподвода и Электропривода"

61124 Украина, г. Харьков

тел. +38 (057) 755-02-41, +38 (057) 764-32-18, +38 (057) 756-39-18

моб. +38 (066) 321-53-02; +38 (093) 939-59-49; +38 (095) 880-91-80

e-mail: pte.kharkov@gmail.com; pte.sbit@gmail.com

Веб-сайт: www.pte.net.ua