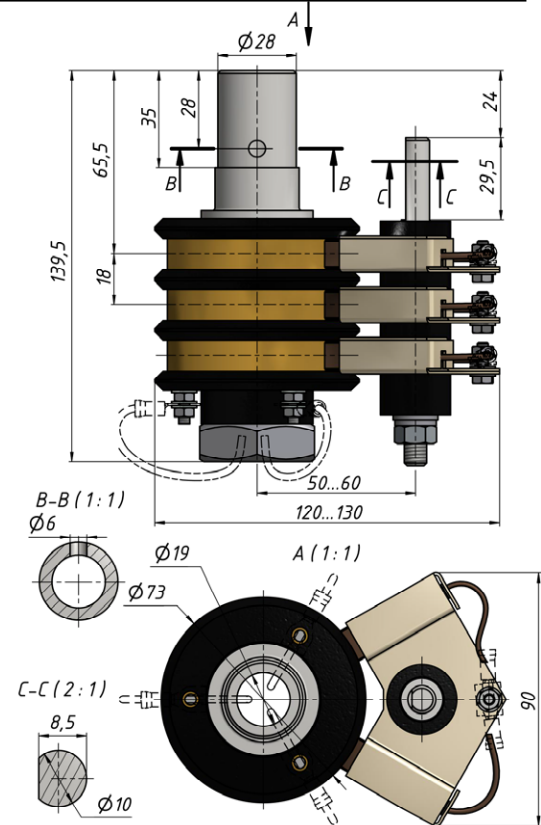
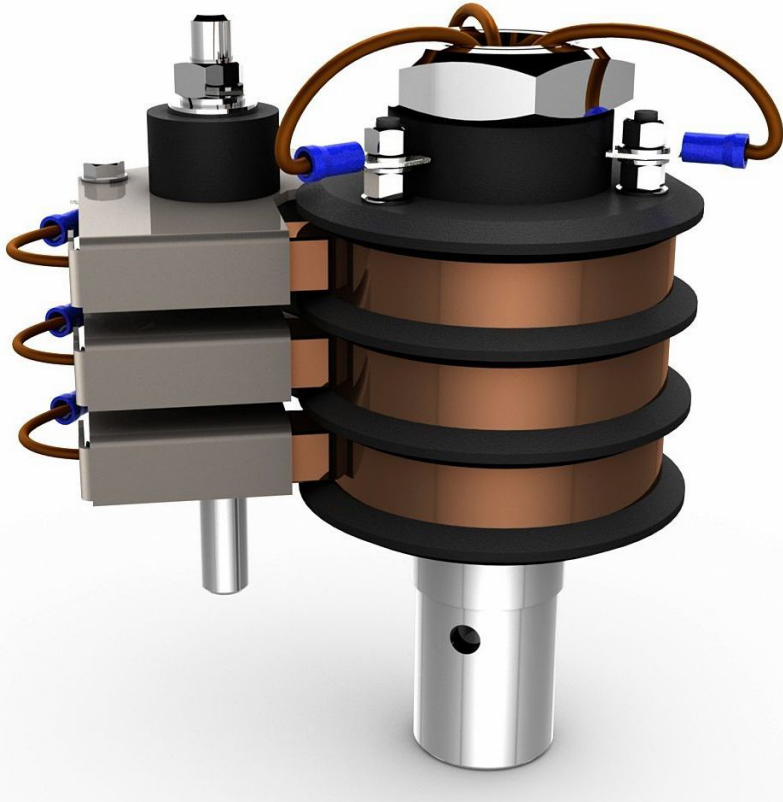


# Кольцевой токосъёмник

КТ 03/00 – 016/000 УЗ ТУ У 29.2-36372997-001:2010(Исполнение №1)



## Технические характеристики:

### Основное назначение:

• Применение в электротельферах (тельфера производства завода «Подъемно-транспортного оборудования им. Ленина», г. Харьков; «Барнаулский завод подъемно-транспортного оборудования», г. Барнаул и др.), а также прочих машинах, где необходима передача электроэнергии на вращающиеся элементы конструкции.

### Электрические характеристики:

#### Номинальное напряжение:

- тах 400 В (переменный)

#### Номинальный электрический ток:

- 16 А – при 30°C и относительной влажности воздуха 100%

#### Кольца токосъёмника:

- Латунные  $\Phi$  64 x 11 мм

#### Щётки токосъёмные:

- Меднографитовые 10x12,5x32

#### Степень защиты оболочки:

- IP00 по ГОСТ 14254-96

### Дополнительные технические данные:

#### Максимальная скорость вращения:

- 1000 об/мин

#### Температура окружающей среды:

- -40°C ... +50°C

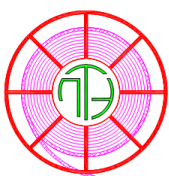
#### Шпилька полуоси:

- D=10 мм

### Комплект поставки включает:

Коллектор кольцевой - 1 шт.

Щёткодержатель со щётками - 1 шт.



ООО "Предприятие Токоподвода и Электропривода"  
61124 Украина, г. Харьков  
тел. +38 (057) 755-02-41, +38 (057) 764-32-18, +38 (057) 756-39-18  
моб. +38 (066) 321-53-02; +38 (093) 939-59-49; +38 (095) 880-91-80  
e-mail: pte.kharkov@gmail.com; pte.sbit@gmail.com  
Веб-сайт: www.pte.net.ua