

# Токосъёмник 13080116, 13080117 к троллейному токоподводу

## Применение:

Троллейный токосъёмник предназначен для электропитания подвижных потребителей.

## Преимущества третьего поколения токосъёмников:

- Усиленная изоляторная часть.
- Усиленная конструкция для сопротивления ударным нагрузкам.
- Возможность использования для горизонтального и вертикального расположения троллей.
- Расширенный диапазон рабочих положений (300±160 мм, см. рис. 1).
- Улучшенный материал щётки для более лёгкого скольжения.
- Для заказа доступны варианты исполнения:
  - из СтЗсп с порошковой покраской RAL 7032 (13080116 - базовый);
  - из нержавеющей стали (13080116Н);
  - на три фазы, с кронштейном (13080117); нерж. (13080117Н).

## Технические характеристики токосъёмника 13080116 (базовый):

- Номинальный ток.....80 А
- Напряжение .....До 1 кВ
- Максимальная скорость перемещения.....2 м/с (120 м/мин)
- Материал корпуса.....Сталь, порошковая покраска RAL 7032
- Материал щётки.....Электроспецсплав
- Масса.....2,6 кг

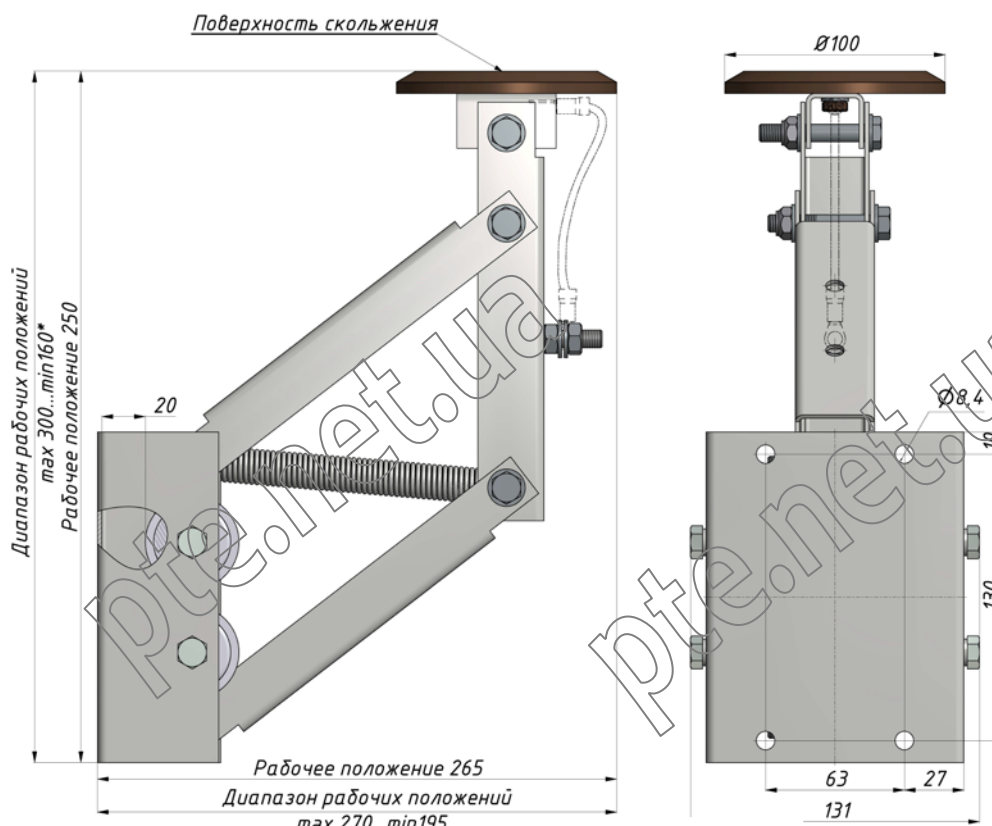


Рис. 1 - 13080116

\* Рабочее положение – это положение, при котором обеспечивается необходимое контактное нажатие.



ООО "Предприятие Токоподвода и Электропривода"

61124 Украина, г. Харьков

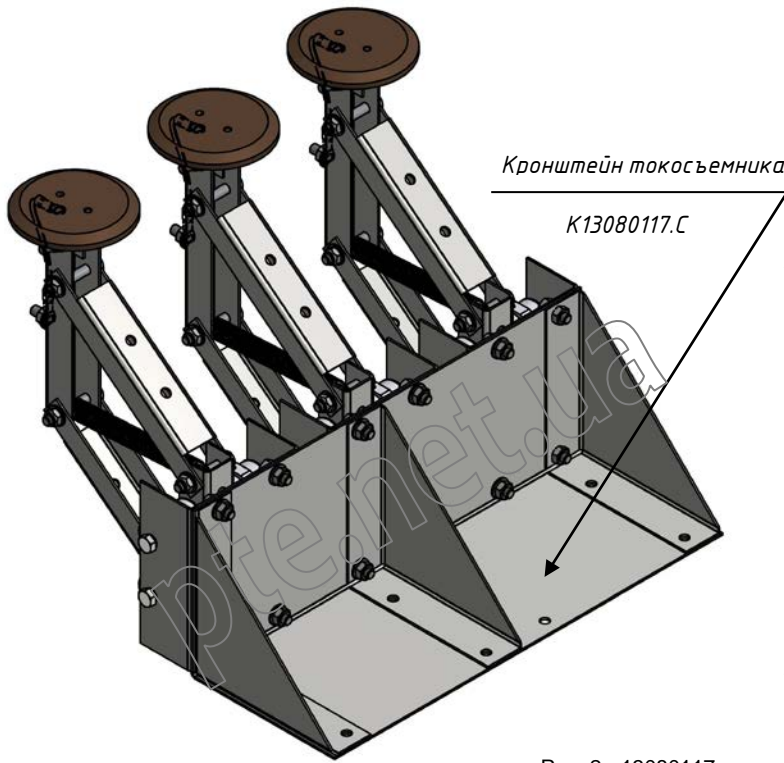
тел. +38 (057) 755-02-41, +38 (057) 764-32-18, +38 (057) 756-39-18

моб. +38 (066) 321-53-02; +38 (093) 939-59-49; +38 (095) 880-91-80

e-mail: pte.kharkov@gmail.com; pte.sbit@gmail.com

Веб-сайт: www.pte.net.ua

# Токо съёмник 13080116, 13080117 к троллейному токоподводу



Кронштейн токо съёмника

K13080117.C

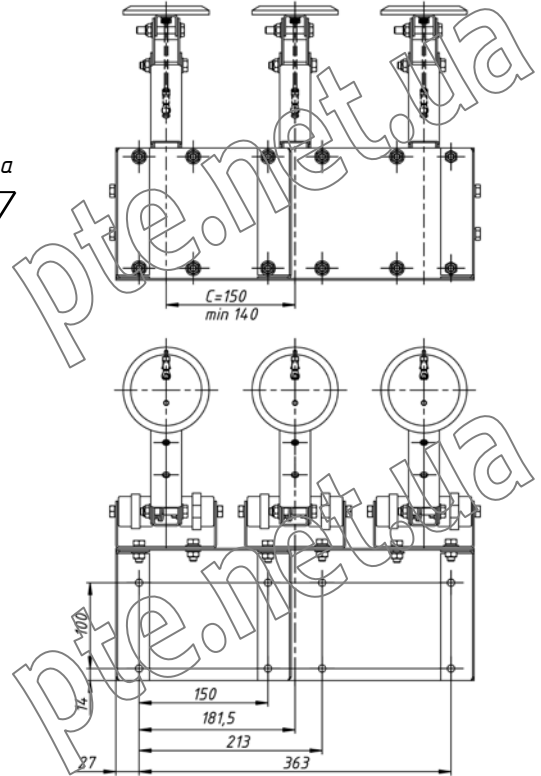


Рис. 2 - 13080117

Кронштейн токо съёмника возможно заказать отдельной позицией. Размер **C** – межцентровое расстояние троллей (**150 мм** – базовый, минимальный размер **140 мм**), изменяется по требованию заказчика.

## Кронштейн токо съёмника K13080117.150, где C = 150 мм.

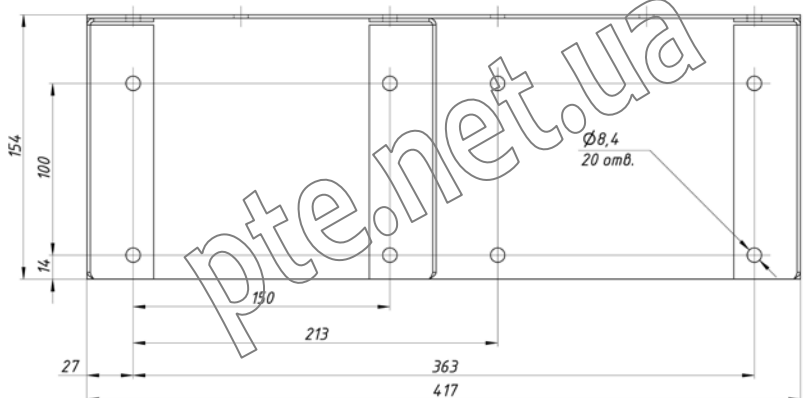
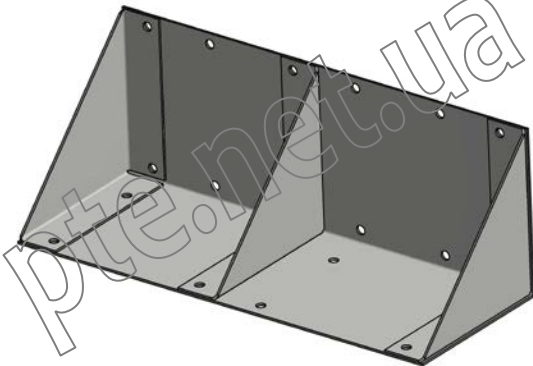


Рис. 3

## Для съёма тока 160А используются по два токо съёмника на фазу.

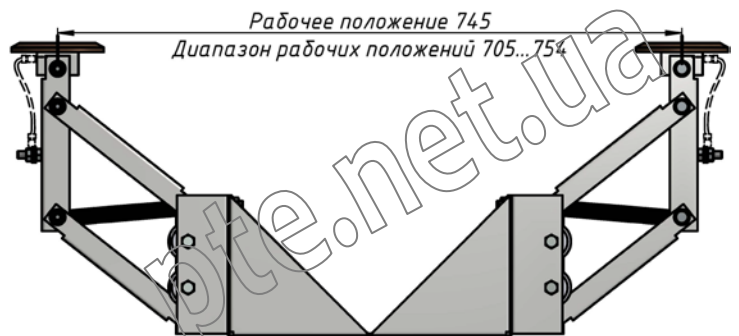
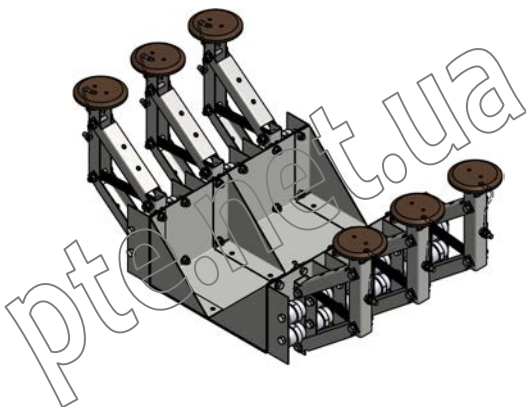


Рис. 4



ООО "Предприятие Токоподвода и Электропривода"

61124 Украина, г. Харьков

тел. +38 (057) 755-02-41, +38 (057) 764-32-18, +38 (057) 756-39-18

моб. +38 (066) 321-53-02; +38 (093) 939-59-49; +38 (095) 880-91-80

e-mail: pte.kharkov@gmail.com; pte.sbit@gmail.com

Веб-сайт: www.pte.net.ua