

# Кабельная тележка

ТДМ по ТУ У 29.2 – 36372997-001:2010

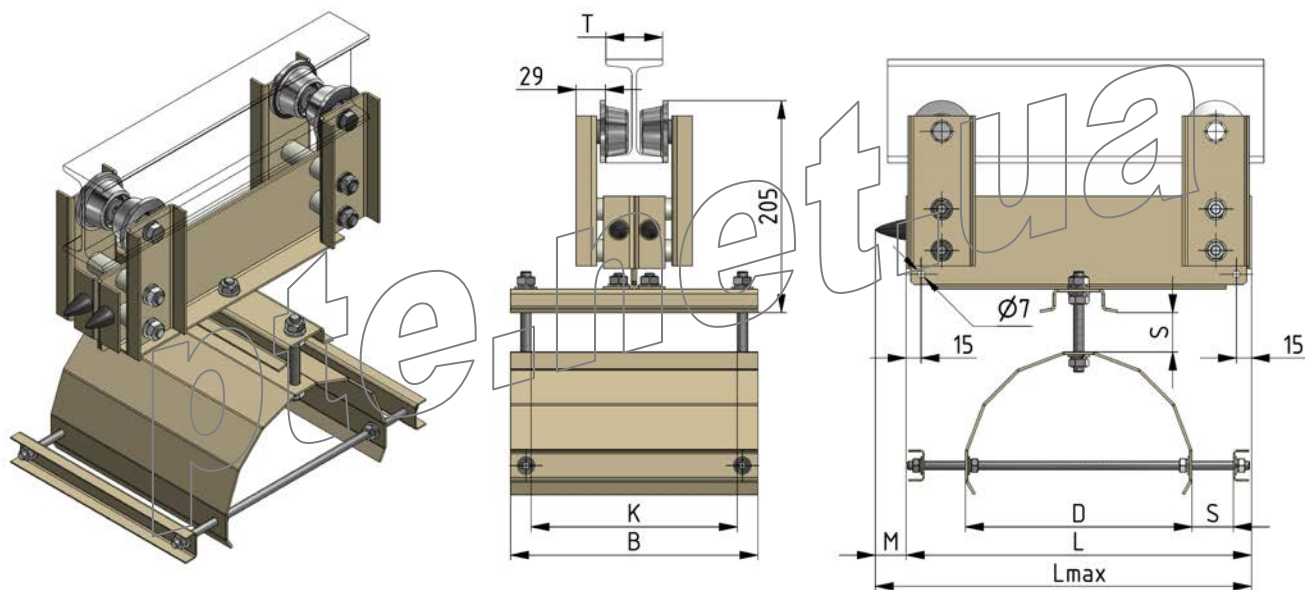




Рис 1 Общий вид, габаритные и установочные размеры кабельной тележки ТДМ

### Основное назначение:

Кабельные тележки, перемещающиеся по двутавровым балкам, используются для гибкого подвода энергопитания к различным производственным механизмам, таким как подъемно-транспортная техника (краны, манипуляторы, грузовые телеги), транспортировочные системы, перемещающиеся платформы и т.д. Кабельные тележки по двутавру подразделяются: обычного применения, высокоскоростные кабельные тележки с большой грузоподъемностью. Возможно использование для работы в помещении и на открытом воздухе.

Исполнение кабельных тележек: стандартное, наружной установки, тяжелое, пожаро- и взрывобезопасное, высокоскоростное.

### Технические характеристики:

<b>Максимальная несущая способность, кг</b>		175
<b>Температурный режим, °С</b>		-40...+100
<b>Максимально допустимая скорость передвижения, м/с</b>		2,5
<b>Категория размещения</b>		У1
<b>Материал</b>		Сталь (порошковая покраска); Нержавеющая сталь
<b>T</b>	<b>Ширина полки двутавровой балки, мм</b>	55...190
<b>S</b>	<b>Высота кабельного окна, мм</b>	S=(диаметр большего кабеля)+5
<b>K</b>	<b>Ширина кабельного окна, мм</b>	Размер зависит от заполнения проёма (не менее 75 мм), определяется заказчиком. Пример:  В случае большой разницы в диаметрах кабеля заказываются дополнительные зажимные переходники. Пример:  дополнительный зажимной переходник
<b>B</b>	<b>Ширина держателя кабелей тележки, мм</b>	B=K+40; (B <sub>min</sub> =115 мм)
<b>D</b>	<b>Диаметр держателя кабелей, мм</b>	Размер зависит от диаметра большего кабеля. Пример: Для кабеля марки КГ минимальный размер равен 7-ми диаметрам: D=d·7=32,3·7=226,1
<b>L</b>	<b>Длина тележки, мм</b>	L=D+2S+30; L <sub>max</sub> =L+M; M <sub>max</sub> =30мм.

**ДЛЯ ЗАКАЗА КАБЕЛЬНОЙ ТЕЛЕЖКИ СЛЕДУЕТ УКАЗАТЬ ПАРАМЕТРЫ: T, S, K, D и артикул.**



ООО "Предприятие Токоподвода и Электропривода"  
61124 Украина, г. Харьков  
тел. +38 (057) 755-02-41, +38 (057) 764-32-18, +38 (057) 756-39-18  
моб. +38 (066) 321-53-02; +38 (093) 939-59-49; +38 (095) 880-91-80  
e-mail: pte.kharkov@gmail.com; pte.sbtt@gmail.com  
Веб-сайт: www.ptenet.ua

# Кабельная тележка

ТДМ по ТУ У 29.2 – 36372997-001:2010

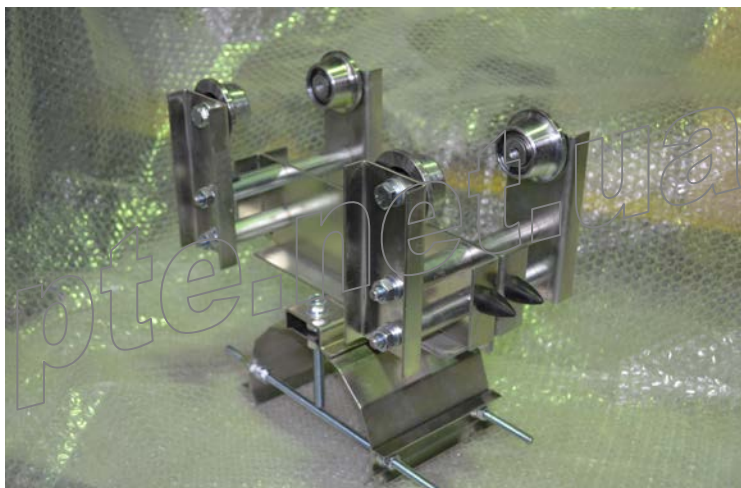


Рис. 2 Кабельная тележка ТДМ, артикул 33041011

Рис. 3 Кабельная тележка ТДМ, артикул 33042021

<u>Артикул</u>	<u>Материал корпуса</u>	<u>Материал роликов</u>
<u>33041011</u>	Сталь (порошковая покраска)	Сталь
<u>33042011</u>	Сталь (порошковая покраска)	Сталь оцинкованная
<u>33045011</u>	Сталь (порошковая покраска)	Бронза
<u>33042021</u>	Сталь оцинкованная	Сталь оцинкованная
<u>33045021</u>	Сталь оцинкованная	Бронза
<u>33042031</u>	Нержавеющая сталь	Нержавеющая сталь
<u>33045031</u>	Нержавеющая сталь	Бронза
<u>33045041</u>	Латунь	Бронза

