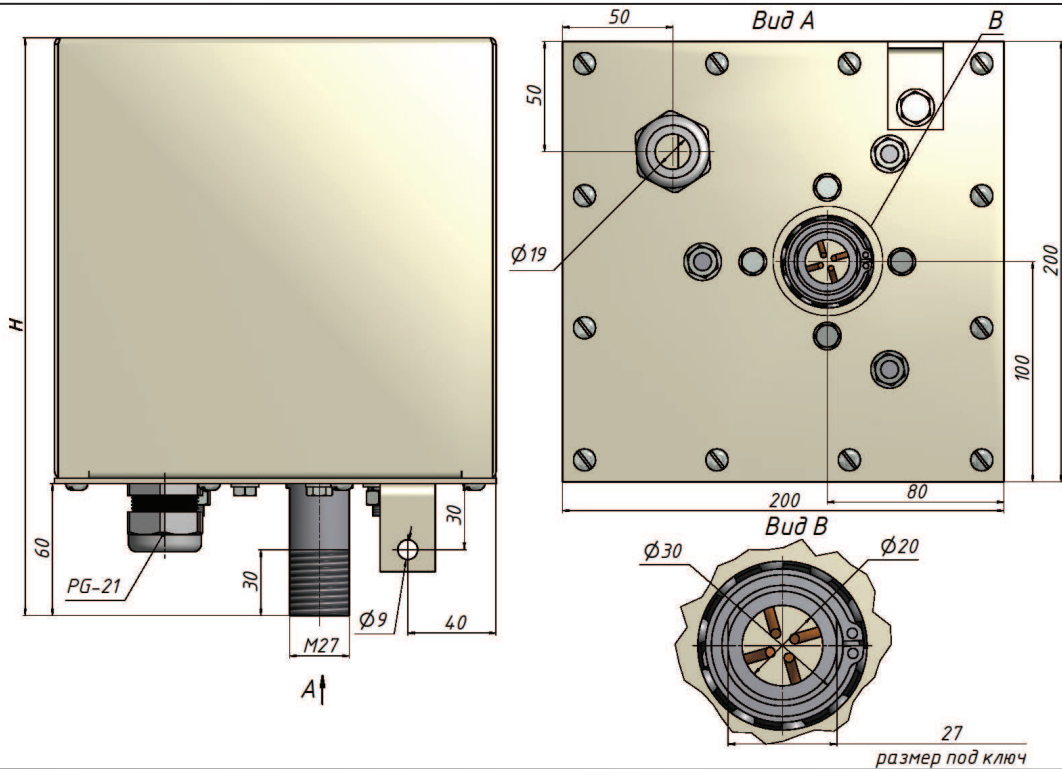
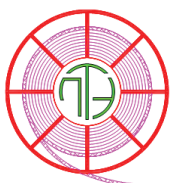
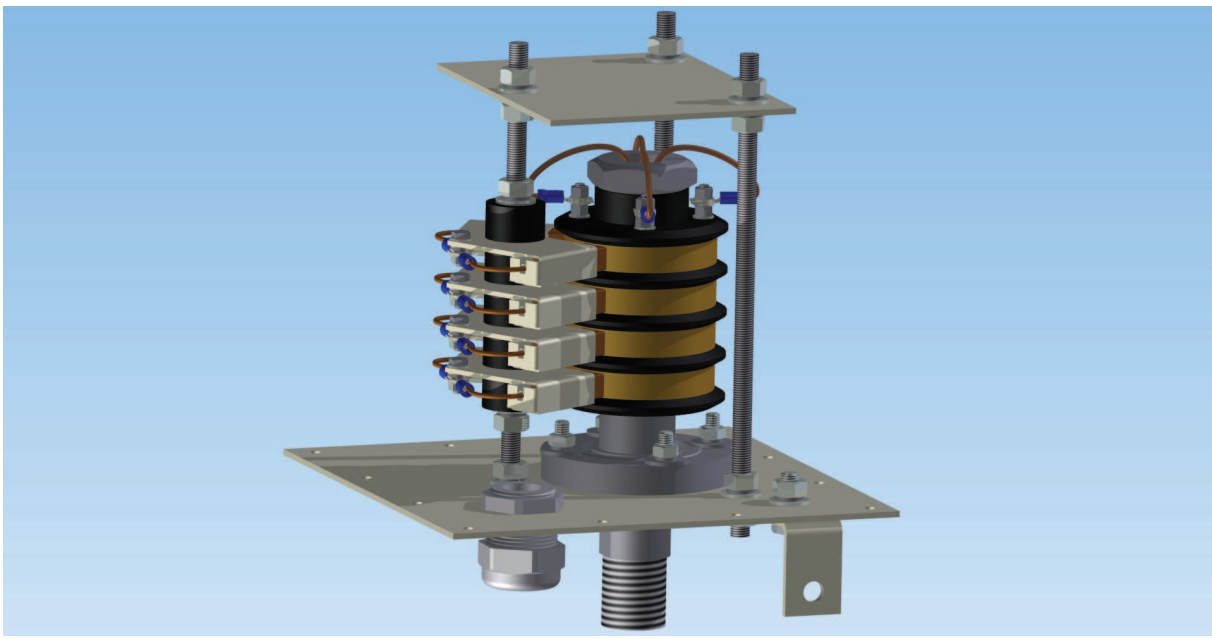


Кольцевой токоёмник 16А/400В
 КТ XX / XX – 016 / XXX X X (ТУ У 29.2 – 36372997-001:2010)



Технические характеристики

К-во полюсов	H, мм	Номинальное напряжение, В	Номинальный ток, А	Степень защиты оболочки по ГОСТ 14254-96	Скорость вращения тах, об/мин	Температура окружающей среды, °С
2	227	400	16	IP54	1000	-40...+40
3	245					
4	263					
5	281					
6	299				750	
7	317				500	
8	335				250	
9	353					



ООО "Предприятие Токоподвода и Электропривода"
 61124 Украина, г. Харьков
 тел. +38 (057) 755-02-41, +38 (057) 764-32-18, +38 (057) 756-39-18
 моб. +38 (066) 321-53-02; +38 (093) 939-59-49; +38 (095) 880-91-80
 e-mail: pte.kharkov@gmail.com; pte.sbit@gmail.com
 Веб-сайт: www.pte.net.ua