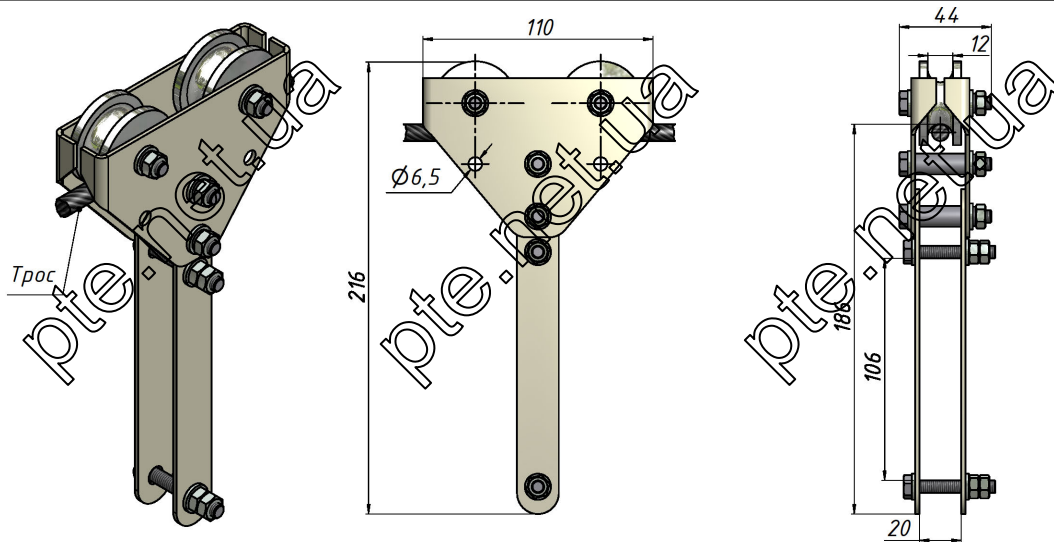


Кабельная тележка

ТТХХХ-2ХХХ* (ТУ У 29.2 – 36372997-001:2010)



Основное назначение:

Кабельные тележки, перемещающиеся по тросу, используются для гибкого подвода энергоснабжения к различным производственным механизмам, таким как подъемно-транспортная техника (краны, манипуляторы, грузовые телеги), транспортировочные системы, перемещающиеся платформы и т.д.

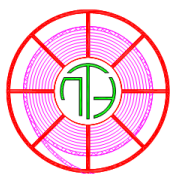
Технические характеристики:

| | |
|---|------------|
| Максимальная несущая способность, кг | 8 |
| Температурный режим, °С | -40...+60 |
| Максимально допустимая скорость передвижения, м/с | 2,5 |
| Категория размещения | У1, У2, У3 |
| Диаметр по которому движется тележка, мм | 6...11 |

| Артикул | Материал корпуса | Материал роликов |
|----------|-----------------------------|--------------------|
| 31021012 | Сталь (порошковая покраска) | Сталь |
| 31022012 | Сталь (порошковая покраска) | Сталь оцинкованная |
| 31023012 | Сталь (порошковая покраска) | Капролон |
| 31024012 | Сталь (порошковая покраска) | Полиамид |
| 31025012 | Сталь (порошковая покраска) | Бронза |
| 31022022 | Сталь оцинкованная | Сталь оцинкованная |
| 31023022 | Сталь оцинкованная | Капролон |
| 31024022 | Сталь оцинкованная | Полиамид |
| 31025022 | Сталь оцинкованная | Бронза |
| 31023032 | Нержавеющая сталь | Капролон |
| 31024032 | Нержавеющая сталь | Полиамид |
| 31025032 | Нержавеющая сталь | Бронза |
| 31027032 | Нержавеющая сталь | Нержавеющая сталь |
| 31025042 | Латунь | Бронза |

ДЛЯ ЗАКАЗА КАБЕЛЬНОЙ ТЕЛЕЖКИ СЛЕДУЕТ УКАЗАТЬ АРТИКУЛ.

*Примечание: X – индексы, которые присваиваются производителем для различных исполнений, согласно технических условий.



ООО "Предприятие Токоподвода и Электропривода"
 61124 Украина, г. Харьков
 тел. +38 (057) 755-02-41, +38 (057) 764-32-18, +38 (057) 756-39-18
 моб. +38 (066) 321-53-02; +38 (093) 939-59-49; +38 (095) 880-91-80
 e-mail: pte.kharkov@gmail.com; pte.sbit@gmail.com
 Веб-сайт: www.pte.net.ua