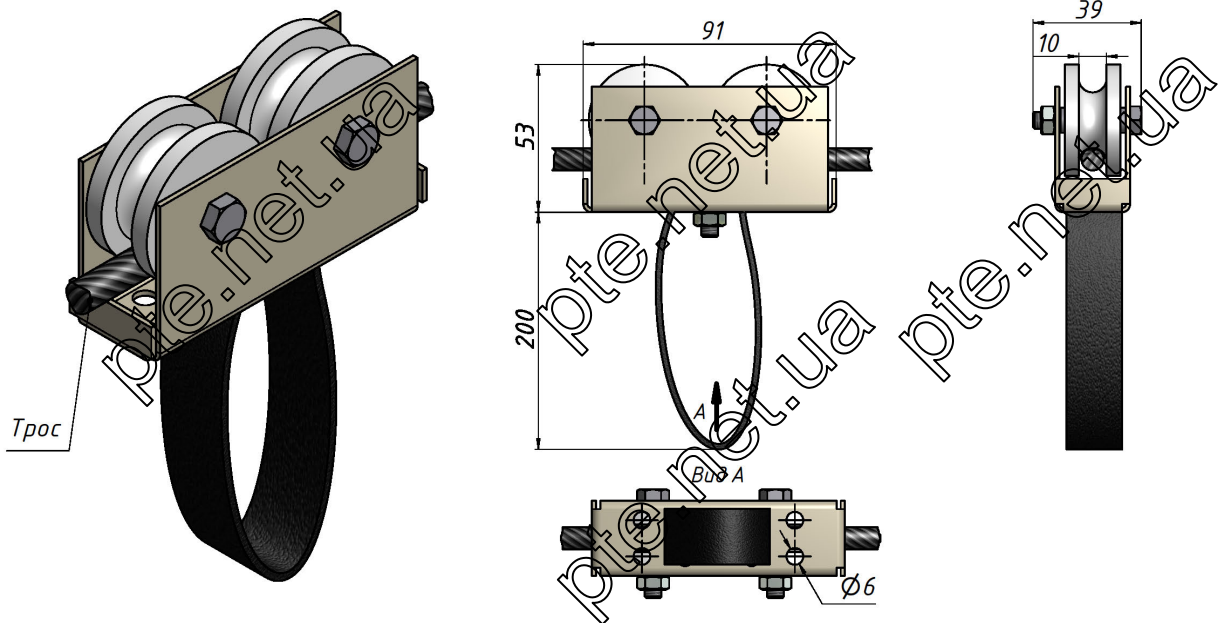


Кабельная тележка

ТТХ9,8 – 2XXX* (ТУ У 29.2 – 36372997-001:2010)



Основное назначение:

Кабельные тележки, перемещающиеся по тросу, используются для гибкого подвода энергопитания к различным производственным механизмам, таким как подъемно-транспортная техника (краны, манипуляторы, грузовые телеги), транспортировочные системы, перемещающиеся платформы и т.д.

Уникальностью данной тележки является крепление кабеля с помощью текстильной ленты, что обеспечивает быстроту и удобство монтажа (см. руководство по монтажу).

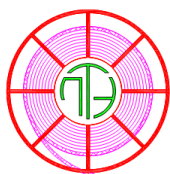
Технические характеристики:

Максимальная несущая способность, кг	8
Температурный режим, °С	-20...+60
Максимально допустимая скорость передвижения, м/с	2,5
Категория размещения	У2, У3
Диаметр троса (по которому движется тележка), мм	6...9,8

<u>Артикул</u>	<u>Материал корпуса</u>	<u>Материал роликов</u>
31021013	Сталь (порошковая покраска)	Сталь
31022013	Сталь (порошковая покраска)	Сталь оцинкованная
31023013	Сталь (порошковая покраска)	Капролон
31024013	Сталь (порошковая покраска)	Полиамид
31025013	Сталь (порошковая покраска)	Бронза
31022023	Сталь оцинкованная	Сталь оцинкованная
31023023	Сталь оцинкованная	Капролон
31024023	Сталь оцинкованная	Полиамид
31025023	Сталь оцинкованная	Бронза
31023033	Нержавеющая сталь	Капролон
31024033	Нержавеющая сталь	Полиамид
31025033	Нержавеющая сталь	Бронза
31027033	Нержавеющая сталь	Нержавеющая сталь
31025043	Латунь	Бронза

ДЛЯ ЗАКАЗА КАБЕЛЬНОЙ ТЕЛЕЖКИ СЛЕДУЕТ УКАЗАТЬ АРТИКУЛ.

*Примечание: X – индексы, которые присваиваются производителем для различных исполнений, согласно технических условий.



ООО "Предприятие Токоподвода и Электропривода"
 61124 Украина, г. Харьков
 тел. +38 (057) 755-02-41, +38 (057) 764-32-18, +38 (057) 756-39-18
 моб. +38 (066) 321-53-02; +38 (093) 939-59-49; +38 (095) 880-91-80
 e-mail: pte.kharkov@gmail.com; pte.sbit@gmail.com
 Веб-сайт: www.pte.net.ua