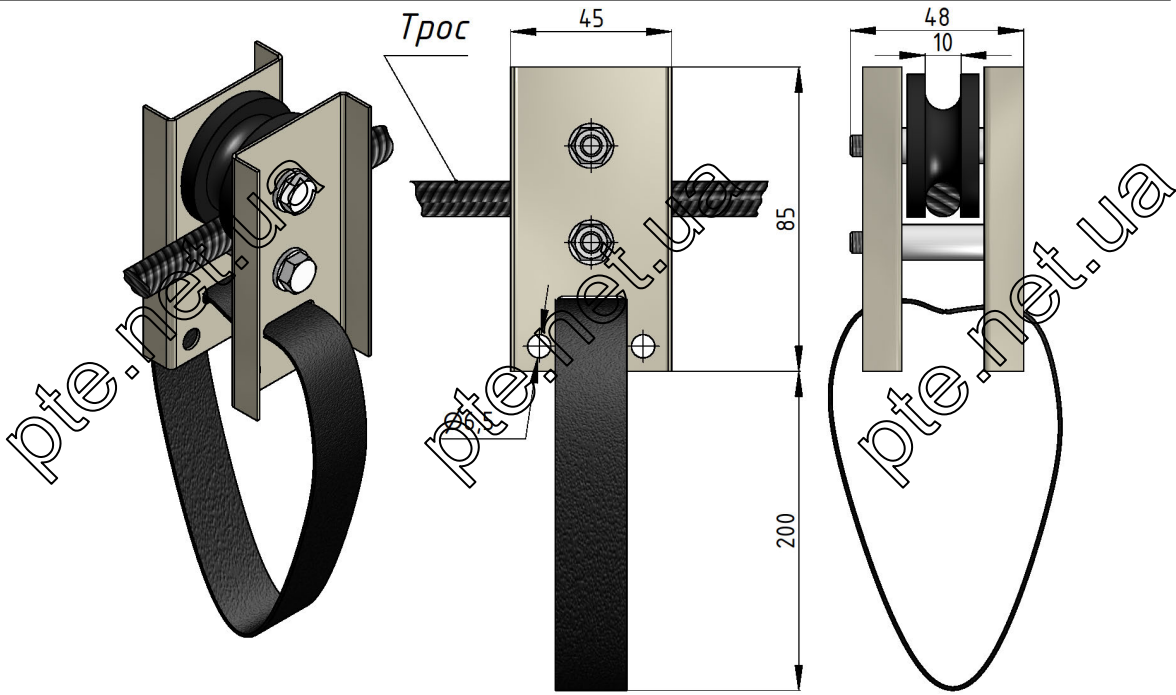


# Кабельная тележка

ТТХ9,8 – 1XXX\* (ТУ У 29.2 – 36372997-001:2010)



## Основное назначение:

Кабельные тележки, перемещающиеся по тросу, используются для гибкого подвода энергоснабжения к различным производственным механизмам, таким как подъемно-транспортная техника (краны, манипуляторы, грузовые телеги), транспортировочные системы, перемещающиеся платформы и т.д.

Уникальностью данной тележки является крепление кабеля с помощью текстильной ленты, что обеспечивает быстроту и удобство монтажа (см. руководство по монтажу).

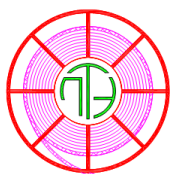
## Технические характеристики:

Максимальная несущая способность, кг	6
Температурный режим, °С	-20...+60
Максимально допустимая скорость передвижения, м/с	2,5
Категория размещения	У2, У3
Диаметр троса (по которому движется тележка), мм	6...9,8

<u>Артикул</u>	<u>Материал корпуса</u>	<u>Материал роликов</u>
31011013	Сталь (порошковая покраска)	Сталь
31012013	Сталь (порошковая покраска)	Сталь оцинкованная
31013013	Сталь (порошковая покраска)	Капролон
31014013	Сталь (порошковая покраска)	Полиамид
31015013	Сталь (порошковая покраска)	Бронза
31012023	Сталь оцинкованная	Сталь оцинкованная
31013023	Сталь оцинкованная	Капролон
31014023	Сталь оцинкованная	Полиамид
31015023	Сталь оцинкованная	Бронза
31013033	Нержавеющая сталь	Капролон
31014033	Нержавеющая сталь	Полиамид
31015033	Нержавеющая сталь	Бронза
31017033	Нержавеющая сталь	Нержавеющая сталь
31015043	Латунь	Бронза

**ДЛЯ ЗАКАЗА КАБЕЛЬНОЙ ТЕЛЕЖКИ СЛЕДУЕТ УКАЗАТЬ АРТИКУЛ.**

\*Примечание: X – индексы, которые присваиваются производителем для различных исполнений, согласно технических условий.



ООО "Предприятие Токоподвода и Электропривода"

61124 Украина, г. Харьков

тел. +38 (057) 755-02-41, +38 (057) 764-32-18, +38 (057) 756-39-18

моб. +38 (066) 321-53-02; +38 (093) 939-59-49; +38 (095) 880-91-80

e-mail: pte.kharkov@gmail.com; pte.sbit@gmail.com

Веб-сайт: www.pte.net.ua