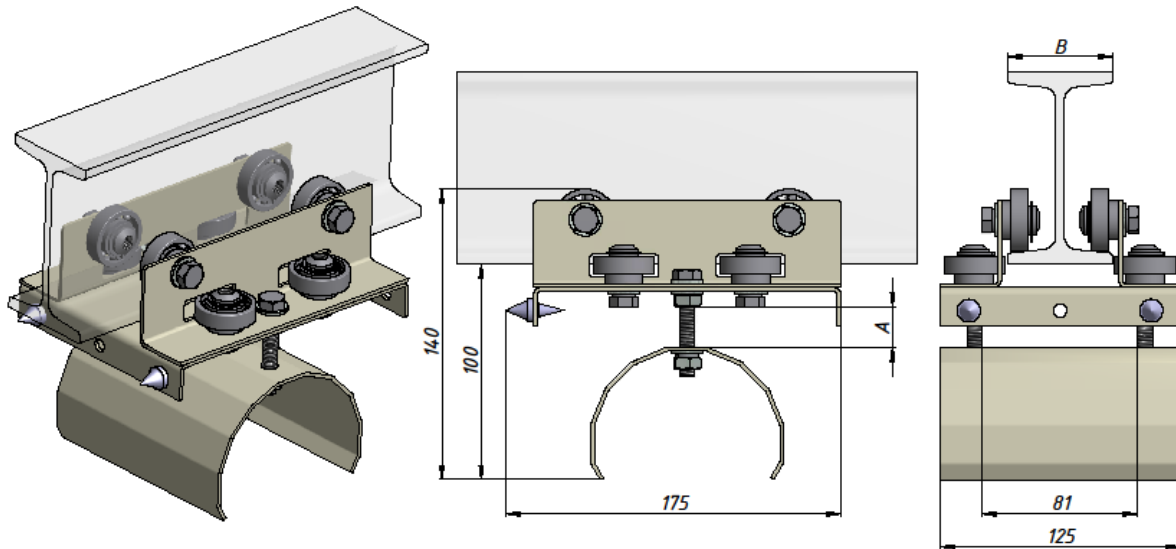


**Кабельная тележка**  
ТДМ10-8XXX\* (ТУ У 29.2 – 36372997-001:2010)



**Основное назначение:**

Кабельные тележки, перемещающиеся по двутавровым балкам, используются для гибкого подвода энергопитания к различным производственным механизмам, таким как подъемно-транспортная техника (краны, манипуляторы, грузовые телеги), транспортировочные системы, перемещающиеся платформы и т.д. Кабельные тележки по двутавру подразделяются: обычного применения, высокоскоростные кабельные тележки с большой грузоподъемностью. Возможно использование для работы в помещении и на открытом воздухе.

Исполнение кабельных тележек: стандартное, наружной установки, тяжелое, пожаро- и взрывобезопасное, высокоскоростное.

**Данная тележка рассчитана для движения по двутавровой балке №10.**

**Технические характеристики:**

<b>Максимальная несущая способность, кг</b>		25
<b>Температурный режим, °С</b>		-40...+60
<b>Максимально допустимая скорость передвижения, м/с</b>		2,5
<b>Категория размещения</b>		У1, У2, У3
<b>Материал</b>		Сталь (порошковая покраска); нержавеющая сталь.
<b>A</b>	<b>Высота кабельного окна, мм</b>	A=(диаметр большего кабеля)+5
<b>B</b>	<b>Ширина полки двутавровой балки, мм</b>	55

Примечание: \* X – индексы, которые присваиваются производителем для различных исполнений, согласно технических условий.



ООО "Предприятие Токоподвода и Электропривода"  
61124 Украина, г. Харьков  
тел. +38 (057) 755-02-41, +38 (057) 764-32-18, +38 (057) 756-39-18  
моб. +38 (066) 321-53-02; +38 (093) 939-59-49; +38 (095) 880-91-80  
e-mail: pte.kharkov@gmail.com; pte.sbit@gmail.com  
Веб-сайт: [www.pte.net.ua](http://www.pte.net.ua)