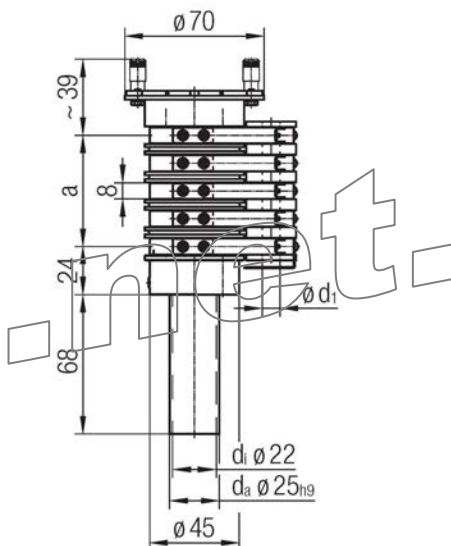
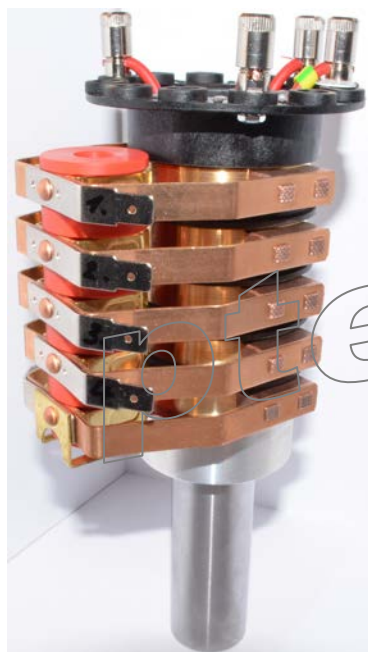
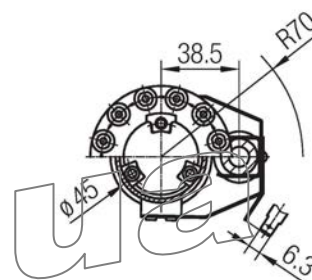


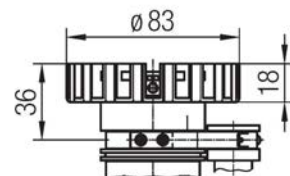
Кольцевой токосъёмник
 КТ XX/00 – 025/000 УЗ (ТУ У 29.2-36372997-001:2010)



$a = (\text{количество полюсов} - 1) \times 14$



12 полюсов с клеммами



13-18 полюсов с изолированными зажимами

Технические характеристики

Основное назначение:

- Передача электроэнергии, данных и сигналов управления на вращающиеся элементы конструкции.

Электрические характеристики:

- Напряжение: 400 В.
- Ток: от 5-20 мА до 25 А.
- Контактные кольца:
 - \varnothing 45x8 мм, латунь (MS);
 - расстояние между кольцами: 14 мм.
- Щёткодержатель:
 - щёткодержатель с двумя запрессованными щётками (меднографит) 20x8 мм;
 - наконечники кабельные 6.3 (DIN 46244) для плоского крепления 6.3 (DIN 46247).
- Класс защиты: IP 00.

Передача данных и управление:

- Кольца с многослойным TiAlN(ML) и щётки с серебряным (Ag) покрытием для передачи аналоговых и цифровых сигналов.

Электропроводка и число полюсов:

- Максимально 18 полюсов, оснащенных медными проводами сечением 2.5 мм².
- До 12 колец, подключаемых к клеммному фланцу.
- От 13 до 18 колец подключаемых к изолированным зажимам.

Количество полюсов	$\varnothing d_1$ [мм]
2 - 7	9
8 - 18	10.2

Дополнительные технические характеристики:

- Скорость вращения: 1-100 об/мин.
- Изоляция, изолирующие части: полиамид, армированный стекловолокном.
- Температура среды:
 - от -40°C до +50°C;
 - при > 30°C максимальный ток нагрузки должен быть уменьшен.
- Монтажный вал: $d_a = 25_{h9}$.

Комплект поставки:

- Кольца с щёткодержателями и щётками в сборе.
- Изоляторы.
- Монтажный вал (защищён от вращения двумя установочными винтами М5, DIN 914).

2301XXYY, где XX – максимальный ток, ампер;
 YY - количество колец, штук.
 Пример заказа: 23012503
 Ток 25 А, 3 кольца

