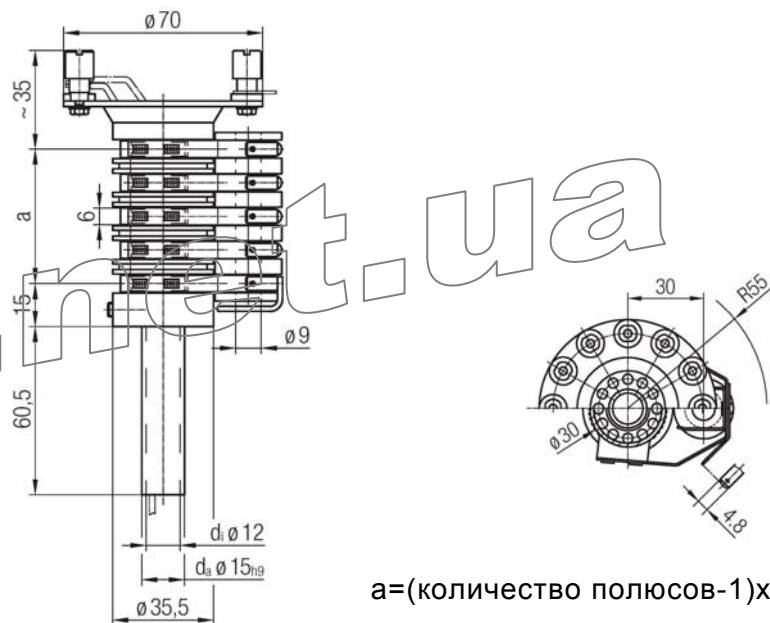
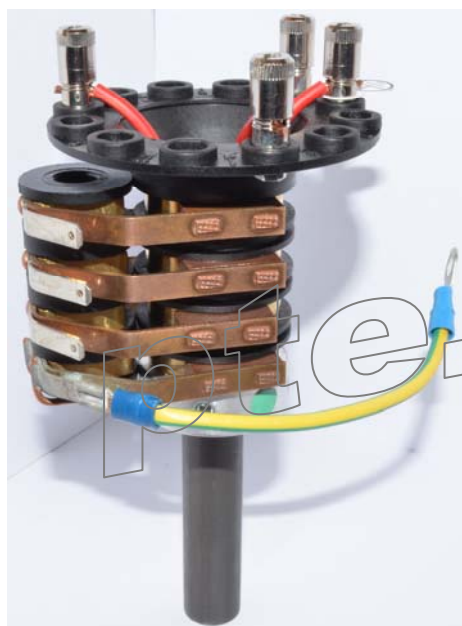


Кольцевой токосъёмник
КТ ХХ/00 – 016/000 УЗ (ТУ У 29.2-36372997-001:2010)



Технические характеристики

Основное назначение:

- Передача электроэнергии, данных и сигналов управления на вращающиеся элементы конструкции.

Электрические характеристики:

- Напряжение: 400 В.
- Ток: от 5-20 мА до 16 А.
- Контактные кольца:
 - \varnothing 30x6 мм, латунь (MS);
 - расстояние между кольцами: 12 мм.
- Щёткодержатель:
 - щёткодержатель с двумя запрессованными щётками (меднографит) 20x6.4 мм;
 - наконечники кабельные 4.8 (DIN 46244) для плоского крепления 4.8 (DIN 46247).
- Класс защиты: IP 00.

Передача данных и управление:

- Кольца с многослойным TiAlN(ML) и щётки с серебряным (Ag) покрытием для передачи аналоговых и цифровых сигналов.

Электропроводка и число полюсов:

- Мин 3, макс. 10 (вкл. РЕ).
- Укомплектован соединительными медными проводами сечением 2.5 мм², которые подведены к клеммному фланцу.

Дополнительные технические характеристики:

- Скорость вращения: 1-100 об/мин.
- Изоляция, изолирующие части: полиамид, армированный стекловолокном.
- Температура среды:
 - от -35°С до +50°С;
 - при > 30°С максимальный ток нагрузки должен быть уменьшен.
- Монтажный вал: $d_a = 15_{h9}$.

Комплект поставки:

- Кольца с щёткодержателями и щётками в сборе.
- Изоляторы.
- Монтажный вал (защищён от вращения двумя установочными винтами М5, DIN 914).

2301ХХУУ, где ХХ – максимальный ток, ампер;
УУ - количество колец, штук.
Пример заказа: 23011603
Ток 16 А, 3 кольца

