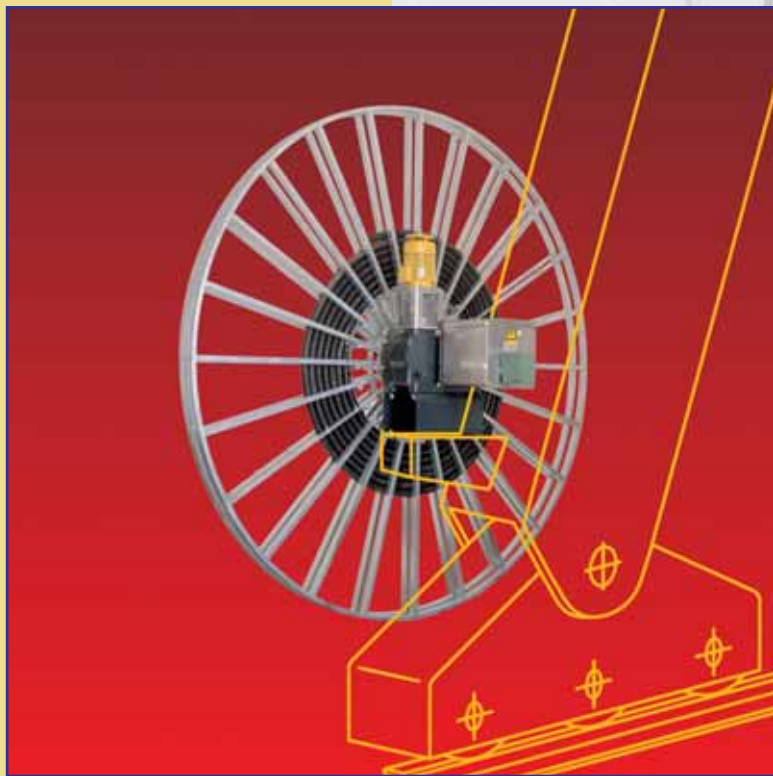


# Обслуживание наших клиентов на основе опыта и инновационных технологий



Приводные кабельные барабаны  
BEM7100

# Обслуживание наших клиентов на осно



Вы можете положиться на многолетний опыт работы фирмы Вампфлер (включая прежнюю Bischoff & Hensel Company) в мобильной электрификации с использованием приводных кабельных барабанов. Будучи полностью убежденным в преимуществах муфты с постоянными магнитами, Вампфлер разработал целый ряд барабанных приводов, позволяющих использовать самые стандартные и надежные компоненты почти во всех областях применения и режимах работы, даже в самых тяжелых. Кроме того, могут предлагаться разработанные решения с различными приводными характеристиками. Например, чтобы удовлетворить все требования для случая, где имеется большой путь перемещения и высокая скорость, предлагаются приводы с регулируемыми частотами.

## Все компоненты являются модульными и монтируются к редуктору.

- 1. Редуктор**  
Существует шесть стандартных редукторов от 100 Nm до 5600 Nm с закаленными винтовыми зубчатыми колесами.
- 2. Магнитная муфта**  
Муфты с постоянными магнитами (от 0,63 до 25 Nm) имеют высокотемпературные, постоянно закрытые подшипники. Подшипник против обратного хода предотвращает раскручивание кабеля при выключенном состоянии двигателя.
- 3. Двигатель**  
Стандартный трехфазный двигатель с беличьей клеткой (короткозамкнутый) с пыле- и влагозащитой по IP55.
- 4. Барабан**  
Барабаны широкой и спиральной намотки могут быть оцинкованными или из нержавеющей стали.
- 5. Кольцевой токосъемник**  
Корпус из нержавеющей стали. Рабочее и контрольное напряжение до 20 kV. Имеются специальные вращающиеся передатчики чувствительных данных (SPS-управление и световоды).

Приводные кабельные барабаны применимы для высокого и низкого напряжения. Они соответствуют низковольтным директивам Европейского Союза (ЕС). Кроме того, барабаны соответствуют стандартам IEC-VDE (Международная Электротехническая Комиссия) и другим международным стандартам.

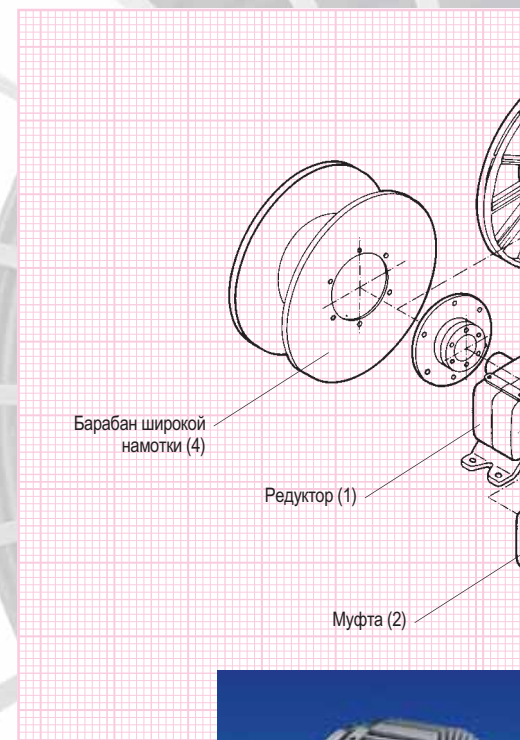
Иллюстрации (сверху слева):

- Спиральный барабан на очистном сооружении.
- Строительный кран с барабаном спиральной намотки.
- 10 kV спиральные барабаны контейнерного перегружателя.
- Барабан козлового крана.

## Стандартная программа. Обращайтесь, если у Вас специал

Кабель <sup>1)</sup> [кол-во жил x сечение]	Длина [м]	Диаметр спирального барабана ø [мм]
18x2,5 <sup>2)</sup> oder 4x16 <sup>2)</sup>	60	1600
24x2,5 <sup>2)</sup> oder 4x25 <sup>2)</sup>	80	2000
36x2,5 <sup>2)</sup> oder 4x50 <sup>2)</sup>	140	3150
4x70 <sup>2)</sup>	180	3600
3x120+3x25 <sup>2)</sup>	340	5600
3x50+3x25 <sup>2)</sup> - 10KV	340	5600
3x185+3x35 <sup>2)</sup>	400	6300
3x95+3x50/3 <sup>2)</sup> - 10KV	400	6300

1) максимальный размер; 2) возможен привод с регулируемой частотой



Муфта с постоянными магнитами В...  
вращающего момента с...  
для продолжительной...

Барабаны могут поставляться с намоткой...



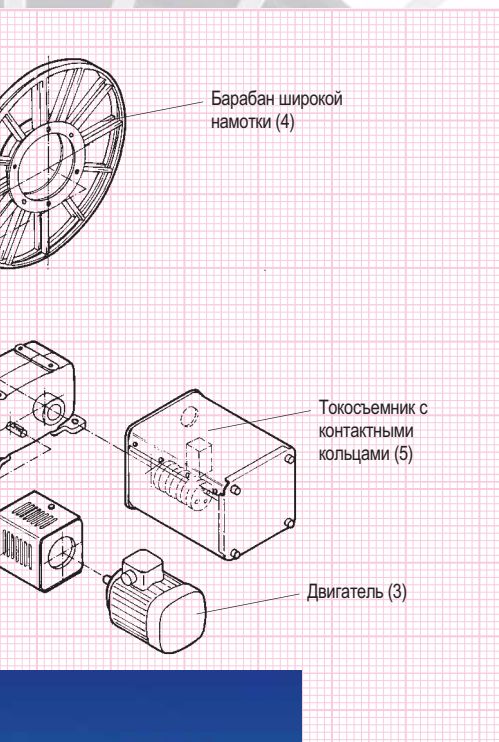


# Опыт и инновационных технологий

## Технические требования.

Тип редуктора	Тип муфты	Размер двигателя	Напряжение на токосъемнике [U]
W63	НМК0,63-5	63 - 80	660 V
W80	НМК0,63-8	63 - 90	660 V
W100	НМК2-12,5	71 - 100	660 V
W125	НМК3,2-12,5	80 - 100	660 V
K161	НМК5-25 <sup>2)</sup>	80 - 132	660 V
K161	НМК5-25 <sup>2)</sup>	80 - 132	10-20 KV
K201	НМК8-25 <sup>2)</sup>	90 - 160	660 V
K201	НМК8-25 <sup>2)</sup>	90 - 160	10-20 KV

тапи



тамплер – Современная передача с защитой от перенагрузки и работы без износа.

## Аксессуары:

Для каждого конкретного применения мы можем предложить подходящие аксессуары, гарантирующие продолжительную и надежную работу.

- Кабельные направляющие шкивы и устройства для отклонения кабеля с или без регулировки натяжения
- Гибкий кабель высокого и низкого напряжения, включая композиционный кабель с экранированными жилами и световоды
- Кабельные зажимы или крепежные устройства к центральной проводке, обеспечивающие безопасное крепление кабелей
- Коробки заделки кабеля
- Ограничительные выключатели безопасности
- Нагревательные устройства для корпуса токосъемника
- Принадлежности для намотки шланга
- Вращающиеся устройства для световодов, жидкостей и газов

## Преимущества

- Оптимальный размер барабана благодаря модульным компонентам.
- Экономия места, компактная конструкция с вертикальным или горизонтальным расположением двигателя.
- Быстрый выбор барабана с помощью вычислительной программы. Применение стандартных трехфазных двигателей с беличьей клеткой обеспечивает простую и надежную конструкцию привода.
- Бесконтактное магнитное сцепление, не изнашиваемая передача вращающего момента.
- Все барабаны разработаны для 100% цикла работы.
- Простой подшипник, предотвращающий обратный ход, вместо тормоза.
- Возможность регулирования вращающего момента муфты, что предотвращает превышение максимально допустимого натяжения кабеля.
- Различные виды приводов с одной или двумя магнитными муфтами.
- Возможен двигатель с вращающим моментом или трехфазный с регулируемой частотой.
- Высокая степень антикоррозийной защиты (все металлические части сделаны из нержавеющей стали или оцинкованные).
- Быстрый монтаж и ввод в эксплуатацию.
- Легкое обслуживание.
- Экономичность.

## Иллюстрации (сверху справа):

- Подвижная платформа с двумя приводными барабанами.
- Приводной барабан с двухдюймовым водопроводным шлангом в теплице.
- Приводной барабан экскаватора на лесоскладе.
- Приводные барабаны для токопровода и управления транспортной платформы.
- Приводной барабан из нержавеющей стали на очистном сооружении



танном и подсоединенным кабелем.



# Ваши запросы – наши решения

Приводные кабельные барабаны производства Wampfler – всего лишь один компонент из широкого диапазона систем для транспортирования энергии, данных и материалов, поставляемых Wampfler. Правильное решение по Вашему запросу всегда специфично для Вашего конкретного случая.

И как всегда, это наиболее подходящая комбинация нескольких систем Wampfler, которая дает наибольший эффект. Вы можете получить консультации квалифицированных инженеров в наших компаниях и филиалах во всем мире – как и наши решения!

## Системы электропитания

Трудно представить, что кабельные тележки Wampfler не используются в каком-то промышленном проекте: они являются надежными и оптимальными при огромном разнообразии размеров и конструкций.

## Кабельные барабаны

Приводные барабаны и пружинные кабельные барабаны производства Wampfler используются везде, где энергия, данные и материалы должны быть перемещены на какое-то расстояние за короткое время – в любых направлениях, быстро и надежно.

## Кольцевые токосъемники

Для различных вращающихся устройств и механизмов кольцевые токосъемники Wampfler гарантируют безупречную передачу энергии и данных, обеспечивая гибкость и надежность системы.

## Шинопроводы

Где бы ни использовались закрытые контактные шины и гибкие однополярные системы Wampfler, они обеспечивают надежное и безопасное перемещение людей и материалов.

## Энергопроводящие цепи

Применяются для перемещения энергии, данных и материалов. Охватывая широкий диапазон областей использования, находят применение в различных промышленных разработках.

## Бесконтактный энергоподвод IPT®

Бесконтактная система для передачи энергии и данных. Для всех задач, которые требуют высокой скорости и износоустойчивости.

**wampfler**  
solutions for a moving world

Wampfler AG • Rheinstrasse 27+33 • D-79576 Weil am Rhein  
Customer Support: Phone +49 (0) 7621 / 66 22 22 • Fax +49 (0) 7621 6 62-144  
E-Mail: [info@wampfler.com](mailto:info@wampfler.com) • <http://www.wampfler.com>