

Безупречность намотки, Качественная работа



Пружинные кабельные барабаны
BEF 6100

wampfler
solutions for a moving world

Безупречность намотки,



Иллюстрация 1:

Пружинный кабельный барабан, подающий энергопитание очистителю на водоочистном сооружении.

Иллюстрация 2:

Портальный кран с двумя пружинными кабельными барабанами для управления и энергопитания грейфера.

Иллюстрация 3:

Пружинные кабельные барабаны на автокране для управления телескопической стрелой.

Иллюстрация 4:

Пружинный кабельный барабан для передачи сигнала и контроля длины.

Иллюстрация 5:

Два пружинных кабельных барабана на знаковом мосте автомашины

Правильно выбранный барабан с аксессуарами поможет найти верное решение

Диаметр шейки барабана от 180 до 500 мм позволяет намотку кабелей от 1 до 35 мм². Барабаны применяются для автоматической намотки кабелей (максимальная скорость намотки 63 м/мин) на механизмах, перемещающихся в горизонтальном и вертикальном направлении. Универсальные аксессуары: фиксаторы обратного хода, направляющие рычаги, кронштейны для установки, нагреватели и ограничительные выключатели. В дополнение к этому – специальные токосъемники и контактные кольца для передачи данных и управления сигналом. Для Вашего удобства пружинные кабельные барабаны могут поставляться с намотанным кабелем, подсоединенным к токосъемнику.

Ведущий процесс

На основе нашего многолетнего опыта мы разработали и проверили при критических режимах работы наши пружинные кабельные барабаны и стремимся непрерывно их совершенствовать. Они стали эталоном и настолько универсальны и надежны, что позволяют решать задачи в области технологий управления материалами оптимальным и надежным способом. Модульный барабан позволяет большое число комбинационных возможностей. Прочная конструкция со спаренными шарикоподшипниками гарантирует надежность работы даже при самых жестких эксплуатационных режимах. Для увеличения долговечности используются пружины самых последних технологий производства из специальной стали. Пружины полностью герметизированы для безопасного обслуживания и замены. И это только некоторые из многих конструктивных преимуществ наших барабанов.

Безопасность на международном уровне

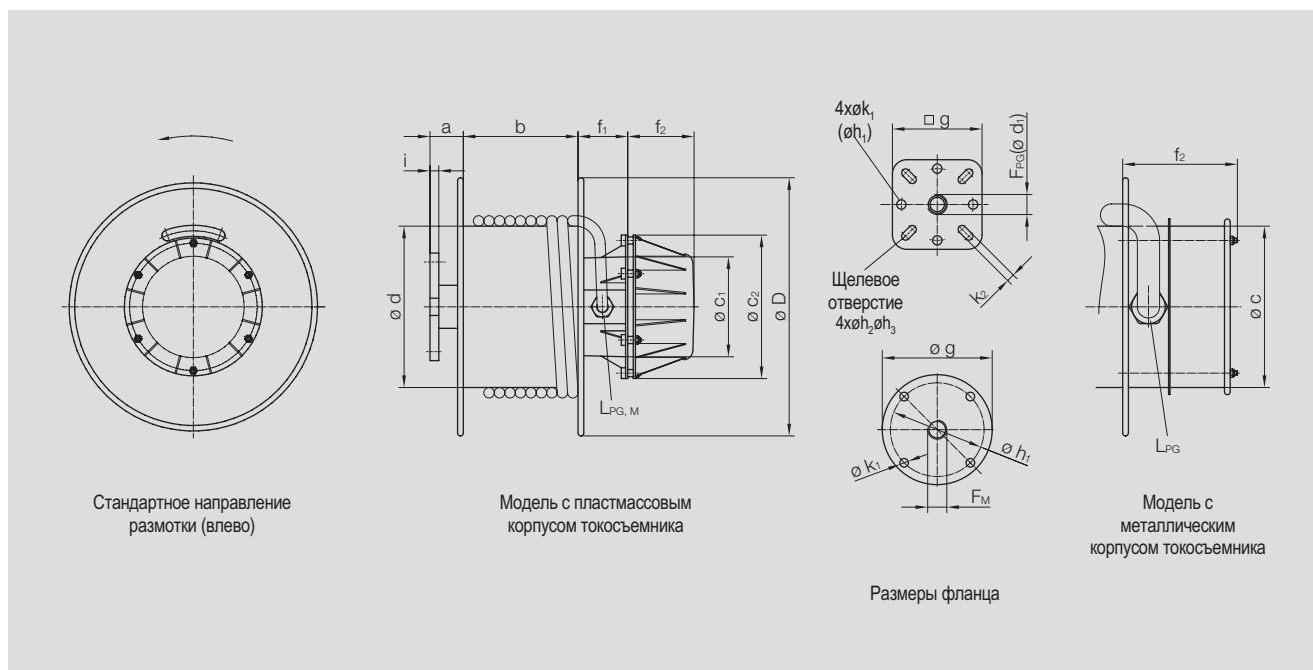
Очень важно, что пружины полностью герметизированы и могут подлежать безопасному обслуживанию и замене. Наши пружинные кабельные барабаны находятся в соответствии с международными стандартами, требованиями и инструкциями по безопасности.

Защита от коррозии

Пружинные кабельные барабаны могут применяться в самых различных окружающих средах. Именно поэтому мы уделяем особое внимание антикоррозийной защите. Все металлические части оцинкованы или имеют эпоксидное покрытие. Сборной корпус



токосъемника диаметром до 255 мм сделан из стойкой к воздействиям пластмассы для предотвращения коррозии от конденсации. Мы предусмотрели все.



Барабан Тип	ø d [мм]	ø D [мм]	b [мм]	Фланец								
				a [мм]	g [мм]	ø h ₁ [мм]	ø h ₂ [мм]	ø h ₃ [мм]	i [мм]	ø k ₁ [мм]	ø k ₂ [мм]	FPG, M (ø d.) [мм]
BEF 15 ...	150	210/280	95/130/150	48	ø 115	98	-	-	8	9	-	M20x1,5
BEF 183616	185	360	160	46,5	□ 125	100	98	125	12,3	13	11	21 (27)
BEF 224320	225	430	200									29 (36)
BEF 264622	265	460	220									
BEF 325524	325	550	235	63,5	□ 160	-	140	180	20,0	-	17	36 (45)
BEF 406525	400	650	252									
BEF 406532	400	650	320									
BEF 508032	510	800	320									

барабана Тип	Тип	Токосъемник			Корпус						Макс. число полюсов / f ₂ [f ₂ = мм]								
		Макс. полюсов	I ¹⁾ [A]	U [V]	f ₁ [мм]	L _{PG, M}	ø c [мм]	ø c ₁ [мм]	ø c ₂ [мм]										
15..	45/1	12	25	415	47	M20x1,5	182			5/105		12/215							
	45/2	7	25	1000						3/105		7/215							
	45/3	5	47	1000						-		5/215							
18.. / 22..	45	12	25	415	69	21/29	-	140	200	5/90	9/150	12/190	18/280						
	46	7	25	1000						3/90	5/150	6/190	9/280						
	47	4	47	1000						5/190									
26.. / 32..	04	18	25	415	69	21/29	-	140	200	5/90	9/150	12/190	18/280						
	05	7	25	1000						3/90	5/150	6/190	9/280						
	07	5	47	1000						5/150									
	13	5	50	1000						216	255	5/125							
	15	5	90	1000								5/125							
	18	36	25	690								8/125	18/190	28/280					
				114	21/36				36/280										
40.. / 50..	04	18	25	415	69	21/29	-	140	200	4/90	8/150	11/190	18/280						
	05	7	25	1000						4/150	5/190	9/280							
	07	5	47	1000						4/190	5/280								
	13	5	50	1000						216	255	5/125							
	15	5	90	1000								5/125							
	18	36	25	690								8/125	18/190	28/280					
										114	21/36				36/280				
		16	5	100						1000	-	36	400	-	-	4/260	5/350		
		19	5	150						1000						4/260	5/350		

1) Расчетный ток при 100% цикле работы

Технические данные могут изменяться.

Ваши запросы – наши решения

Приводные кабельные барабаны производства Wampfler – всего лишь один компонент из широкого диапазона систем для транспортирования энергии, данных и материалов, поставляемых Wampfler. Правильное решение по Вашему запросу всегда специфично для Вашего конкретного случая.

И как всегда, это наиболее подходящая комбинация нескольких систем Wampfler, которая дает наибольший эффект. Вы можете получить консультации квалифицированных инженеров в наших компаниях и филиалах во всем мире – как и наши решения!



LSистемы электропитания

Трудно представить, что кабельные тележки Wampfler не используются в каком-то промышленном проекте: они являются надежными и оптимальными при огромном разнообразии размеров и конструкций.

Кабельные барабаны

Приводные барабаны и пружинные кабельные барабаны производства Wampfler используются везде, где энергия, данные и материалы должны быть перемещены на какое-то расстояние за короткое время – в любых направлениях, быстро и надежно.

Кольцевые токосъемники

Для различных вращающихся устройств и механизмов кольцевые токосъемники Wampfler гарантируют безупречную передачу энергии и данных, обеспечивая гибкость и надежность системы.

Шинопроводы

Где бы ни использовались закрытые контактные шины и гибкие однополярные системы Wampfler, они обеспечивают надежное и безопасное перемещение людей и материалов.

Энергопроводящие цепи

Применяются для перемещения энергии, данных и материалов. Охватывая широкий диапазон областей использования, находят применение в различных промышленных разработках.

Бесконтактный энергоподвод IPT®

Бесконтактная система для передачи энергии и данных. Для всех задач, которые требуют высокой скорости и износоустойчивости.

wampfler
solutions for a moving world

Wampfler AG • Rheinstraße 27+33 • D-79576 Weil am Rhein
Customer Support: Phone +49 (0) 7621 / 66 22 22 • Fax +49 (0) 7621 6 62-144
E-Mail: info@wampfler.com • <http://www.wampfler.com>