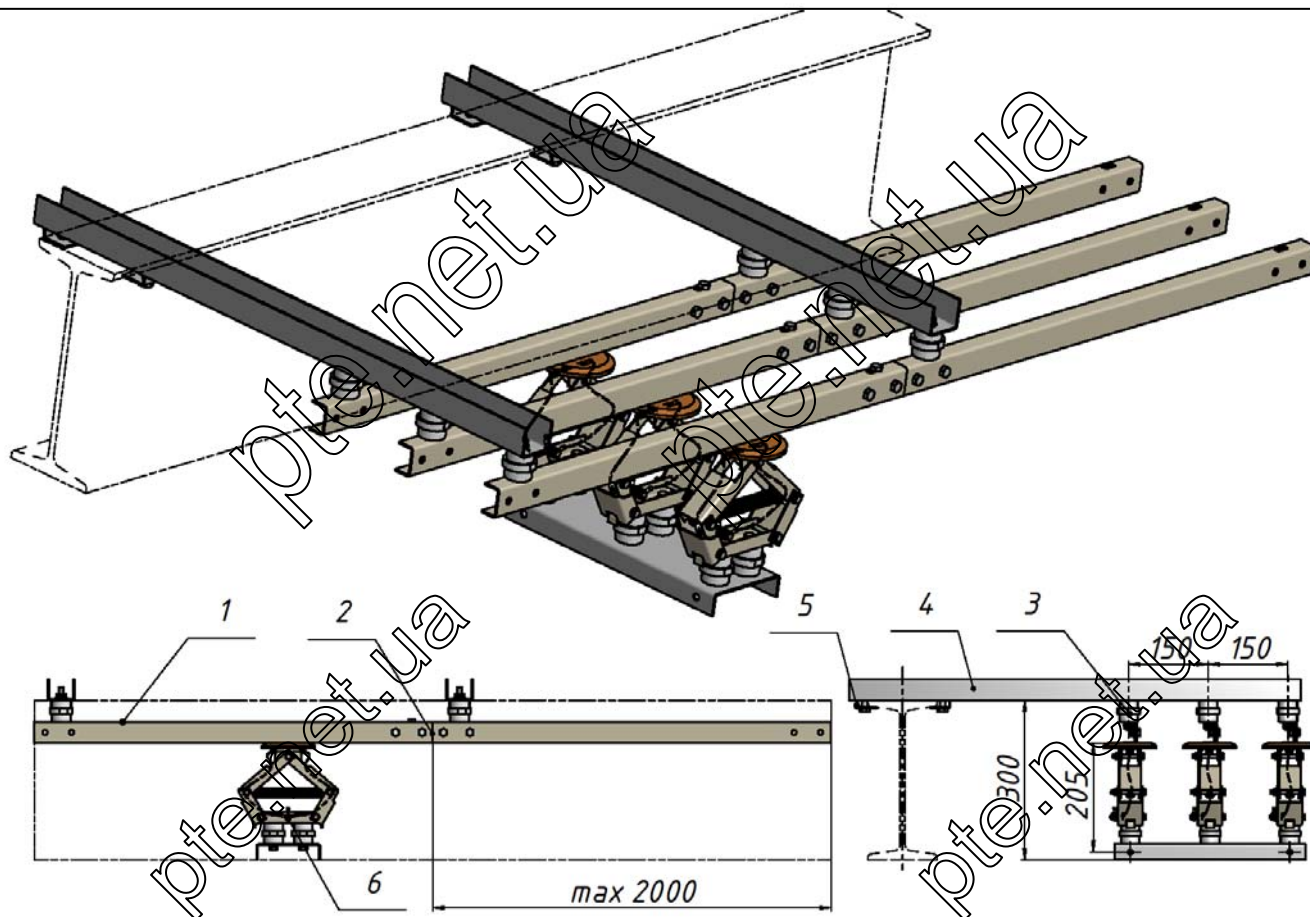


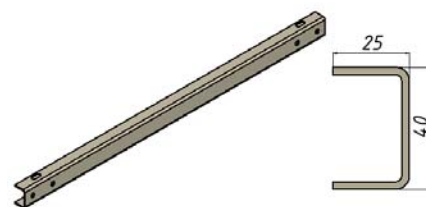
Конфигурация системы троллейного токоподвода



Комплектация системы

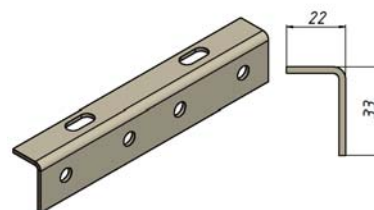
1. Шинопровод

Заказной №	Номинальный ток, А	Длина, мм	Материал
ШТР 13 00-012-00Н У3	12	Max 2000	Нержавеющая сталь
ШТР 13 00-080-00Н У3	80		Сталь
ШТР 13 00-250-00Н У3	250		Медь



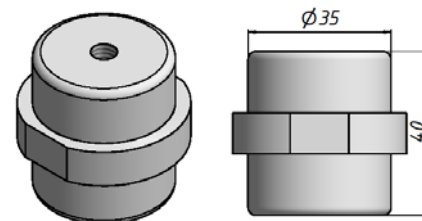
2. Соединитель шинопровода

Заказной №	Номинальный ток, А	Материал
ШТР 001	12	Нержавеющая сталь
ШТР 002	80	Сталь
ШТР 003	250	Медь



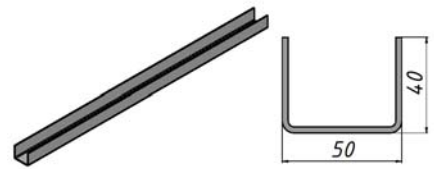
3. Изолятор

Заказной №	U пробоя, кВ	Материал
ШТР 040	12	Изоляционный специальный



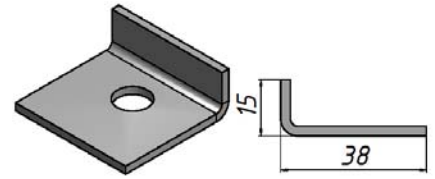
4. Троллеедержатель

Заказной №	Длина, мм	Материал
ШТР 004	Мах 2000	Нержавеющая сталь
ШТР 005		Сталь



5. Прижимная скоба

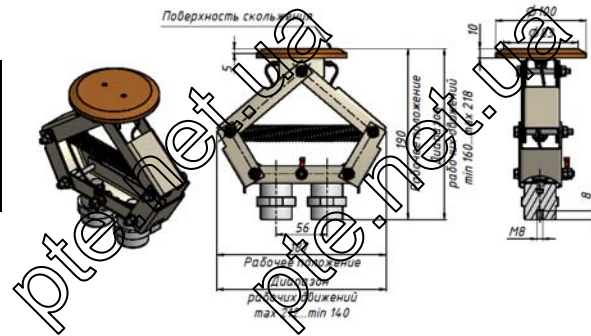
Заказной №	Материал
ШТР 006	Нержавеющая сталь
ШТР 007	Сталь



6*. Токосъёмник

Заказной №	Номинальный ток, А	Материал щёток
ШТР1300-080-113	80	Бронзографит
ШТР1300-250-115	250	Меднографит

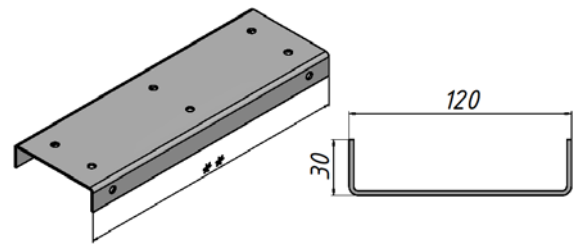
* Требуемое количество – по требованию заказчика



7. Соединительная пластина

Заказной №	Материал
ШТР 008	Нержавеющая сталь
ШТР 009	Сталь

**Размер пластины зависит от количества токосъёмников



Технические характеристики системы:

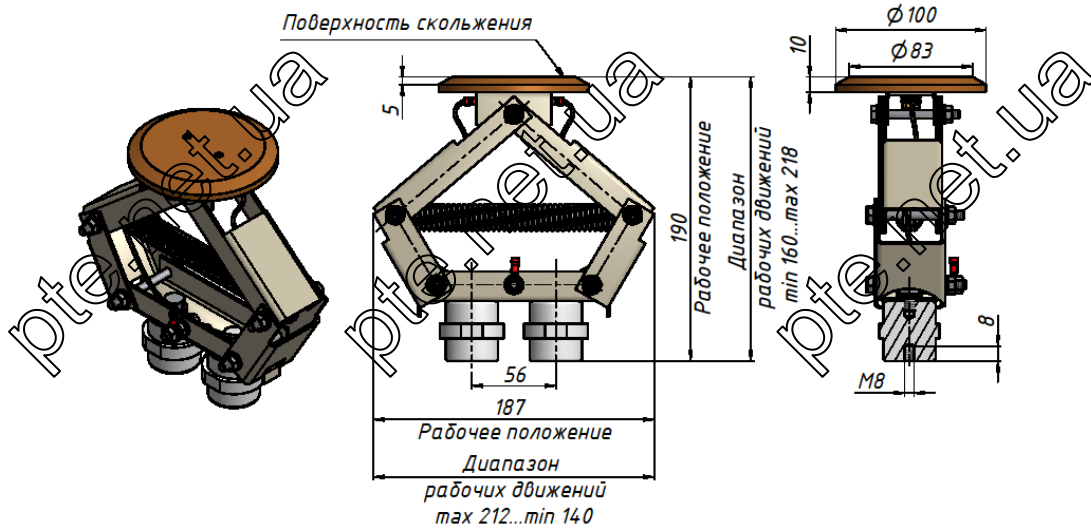
Номинальный ток, А	80	12	250
Тип шинопровода	ШТР 13 00-080-00Н УЗ	ШТР 13 00-012-00Н УЗ	ШТР 13 00-250-00Н УЗ
Тип токосъёмника	ШТР1300-080-113		ШТР1300-250-115
Материал шинопровода	Сталь	Нержавеющая сталь	Медь
Материал щёток токосъёмника	Бронзографит	Бронзографит	Меднографит
Номинальное напряжение	380 В		
Максимальная скорость перемещения	2 м/с		
Длина троллей	0...2000 мм		
Диапазон рабочих температур	-30 ... +55°C		
Степень защиты оболочки по ГОСТ 14254-96	IP00		
Установочная позиция	Вертикальное положение; Горизонтальное положение		



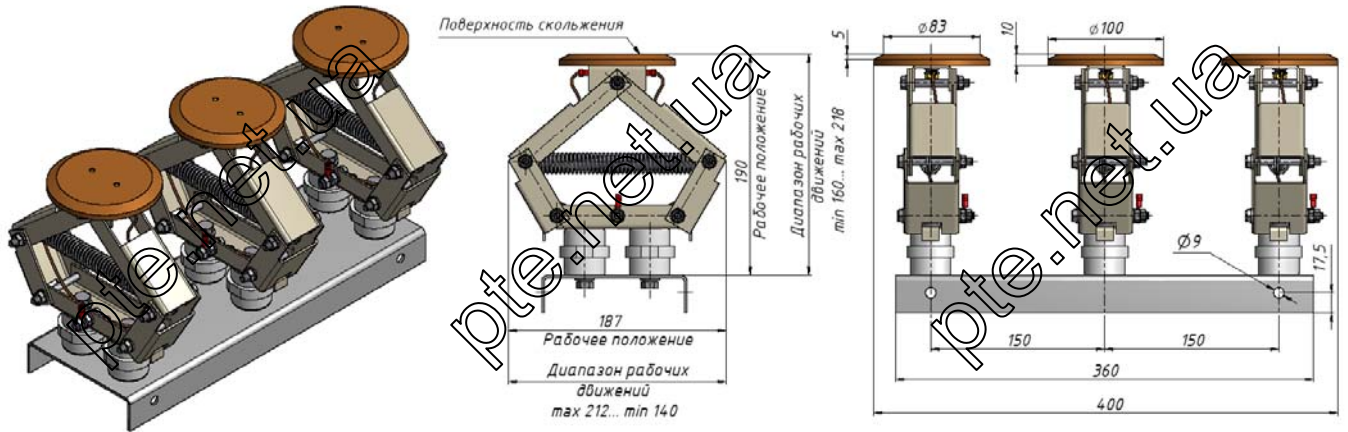
ООО "Предприятие Токоподвода и Электропривода"
 61124 Украина, г. Харьков
 тел. +38 (057) 755-02-41, +38 (057) 764-32-18, +38 (057) 756-39-18
 моб. +38 (066) 321-53-02; +38 (093) 939-59-49; +38 (095) 880-91-80
 e-mail: pte.kharkov@gmail.com; pte.sbit@gmail.com
 Веб-сайт: www.pte.net.ua

Токо съёмник к троллейному токоподводу

ШТР1300-080-113 (ШТР1300-250-115)



ШТР1300-080-310 (ШТР1300-250-312)



Технические характеристики:

Тип	ШТР1300-080-310	ШТР1300-250-312	ШТР1300-080-113	ШТР1300-250-115
Номинальный ток, А	80	250	80	250
Материал	Сталь, порошковая покраска RAL 7032			
Материал щётки	Бронзографит	Меднографит	Бронзографит	Меднографит
Максимальная скорость перемещения	2 м/с			
Установочная позиция	Вертикальное положение; Горизонтальное положение			
Масса, кг	4,8		1,5	

Бронзографитовые щётки применяются для стальных и нержавеющей профилей шиноподводов; Для медных профилей шиноподводов используются меднографитовые щётки.

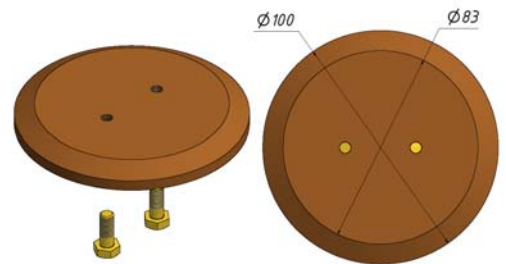
Щётка

ШТР1300-080-012 – Щётка бронзографитовая

ШТР1300-250-013 – Щётка меднографитовая

Комплект поставки включает:

- Щётка – 1 шт.
- Болт латунный М6х16 – 2 шт.



ООО "Предприятие Токоподвода и Электропривода"
 61124 Украина, г. Харьков
 тел. +38 (057) 755-02-41, +38 (057) 764-32-18, +38 (057) 756-39-18
 моб. +38 (066) 321-53-02; +38 (093) 939-59-49; +38 (095) 880-91-80
 e-mail: pte.kharkov@gmail.com; pte.sbit@gmail.com
 Веб-сайт: www.pte.net.ua