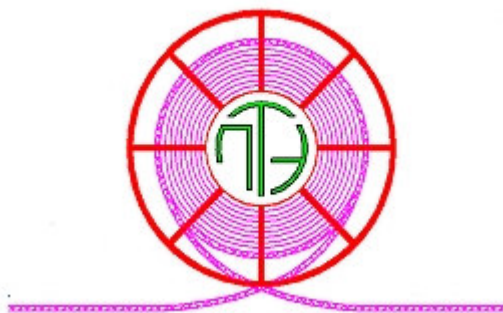


ООО “ПТЭ”

**Легкие подвесные системы
для перемещения по тросу**

Программа 81

КАТАЛОГ ЭЛЕМЕНТОВ



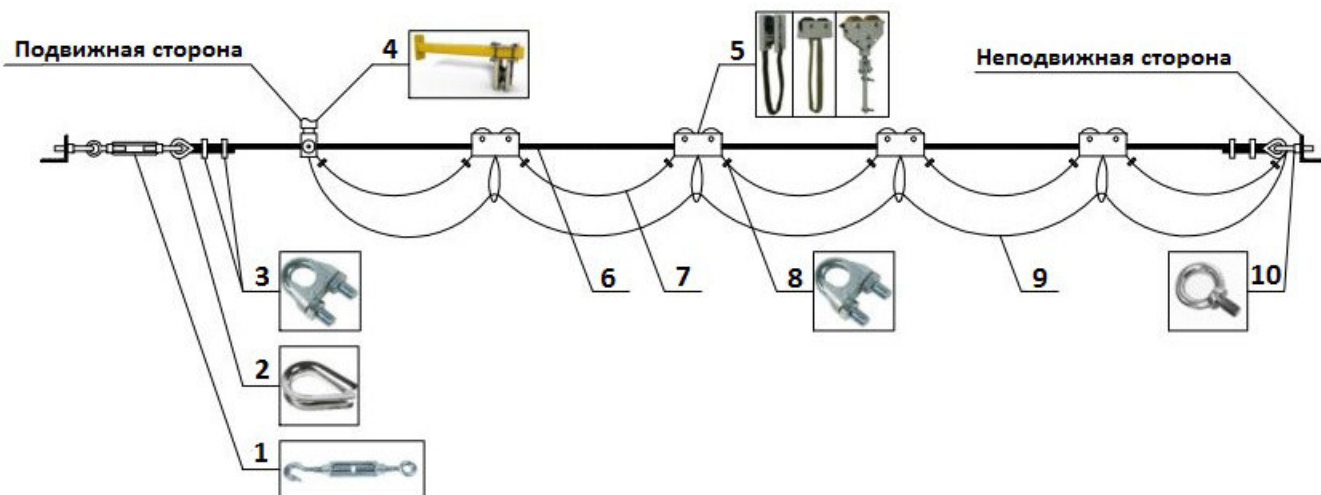
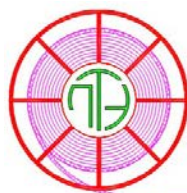
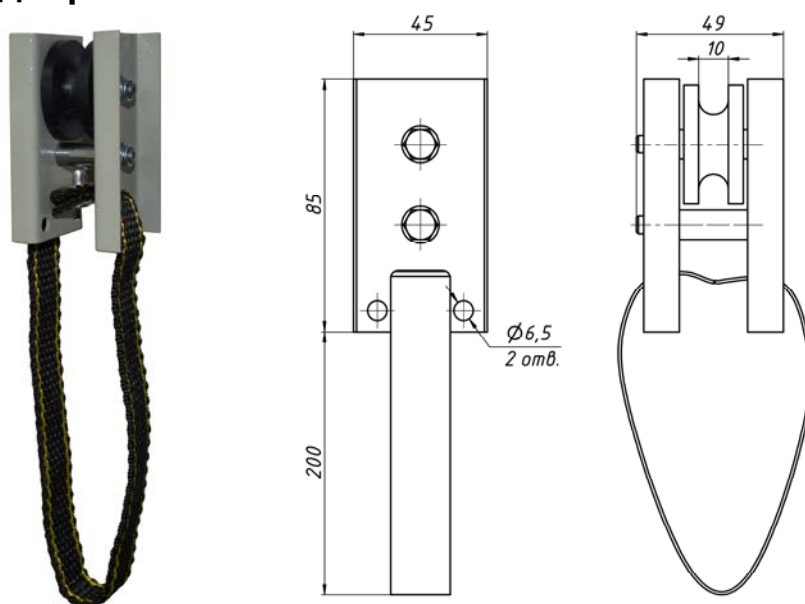


Рисунок 1 – Общий вид кабеленесущей системы:

1 – талреп; 2 – коуш; 3 – зажим для троса $\varnothing 8$ мм; 4 – тяговый кронштейн; 5 - кабельная тележка;
6 – трос оцинкованный $\varnothing 8$ мм; 7 – трос оцинкованный $\varnothing 3$ мм; 8 – зажим для троса $\varnothing 3$ мм;
9 – кабель; 10 – рым-болт



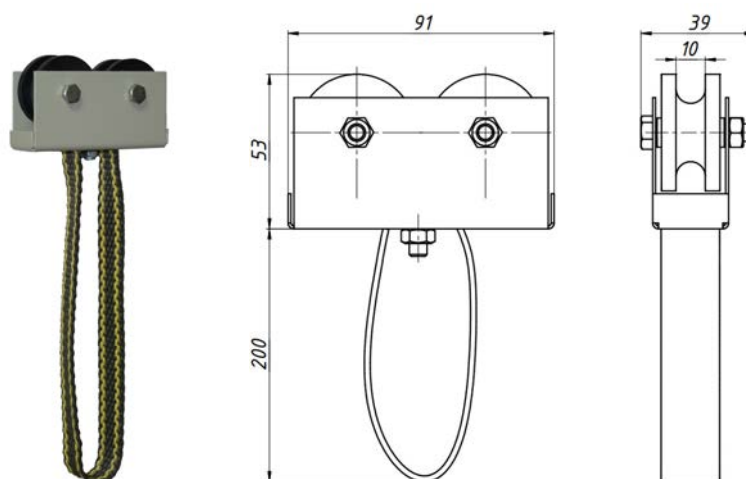
Тележка однороликовая с текстильной лентой



Артикул	Материал корпуса	Материал ролика	Максимальная несущая способность, кг	Температура эксплуатации, °С	Масса, кг	Категория размещения
31014013*	сталь (порошковая покраска)*	стеклонаполненный полиамид*	6	-40...+60	0,28	У2, У3

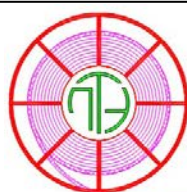
* подробнее об артикулах и вариантах исполнения см. брошюру [ТТХ9,8 – 1XXX](#) на нашем сайте.

Тележка двухроликовая с текстильной лентой

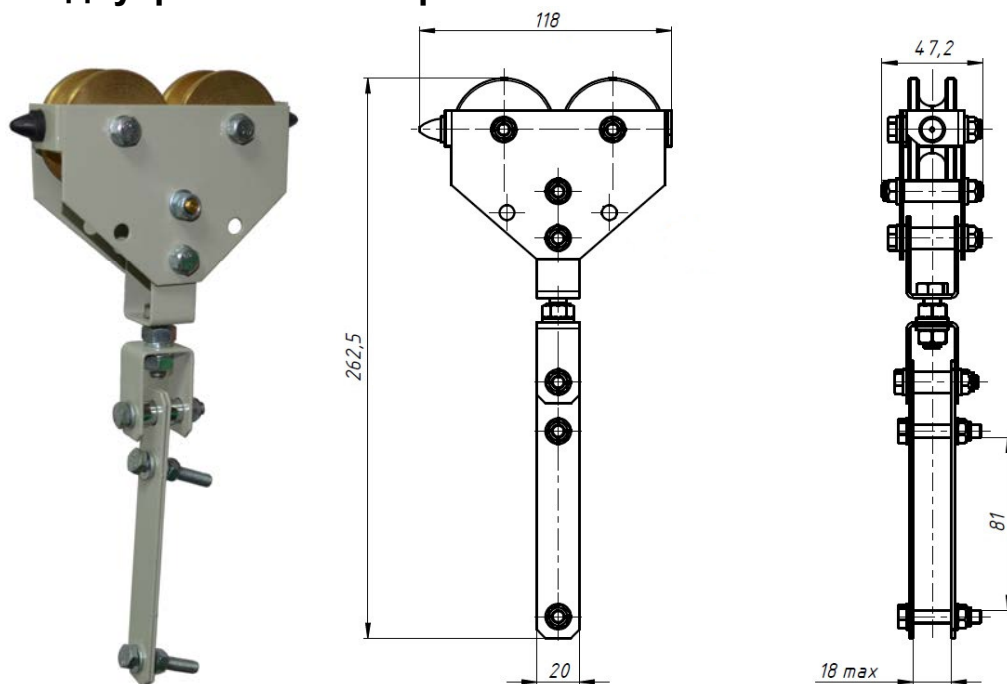


Артикул	Материал корпуса	Материал роликов	Максимальная несущая способность, кг	Температура эксплуатации, °С	Масса, кг	Категория размещения
31024013*	сталь (порошковая покраска)*	стеклонаполненный полиамид*	8	-40...+60	0,28	У2, У3

* подробнее об артикулах и вариантах исполнения см. брошюру [ТТХ9,8 – 2XXX](#) на нашем сайте.



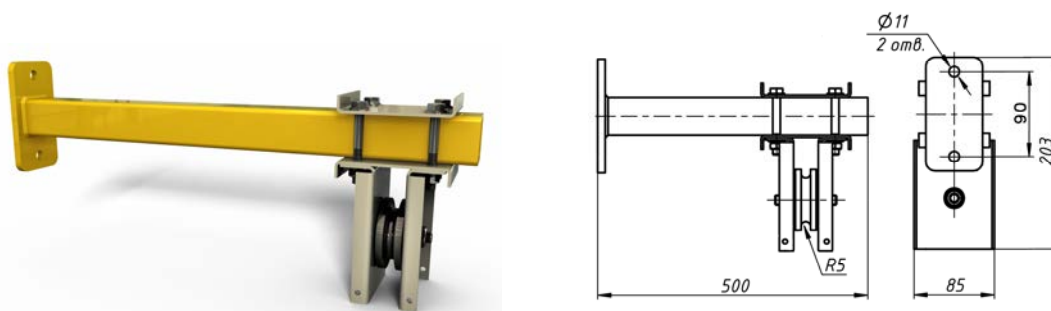
Тележка двухроликковая с прижимными пластинами



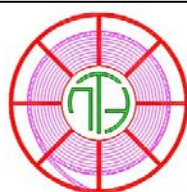
Артикул	Материал корпуса	Материал роликов	Максимальная несущая способность, кг	Температура эксплуатации, °С	Масса, кг	Категория размещения
31024012*	сталь (порошковая покраска)*	бронза*	12,5	-40...+60	0,7	У1, У2, У3

* подробнее об артикулах и вариантах исполнения см. брошюру [ТТХ12- 2СХХ](#) на нашем сайте.

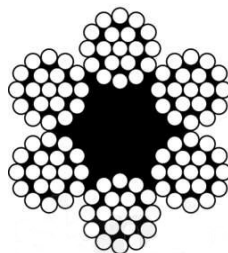
Тяговый кронштейн



Артикул	Материал корпуса	Материал ролика	Температура эксплуатации, °С	Масса, кг	Категория размещения
81011012	сталь (порошковая покраска)	сталь	-40...+60	3,5	У1, У2, У3

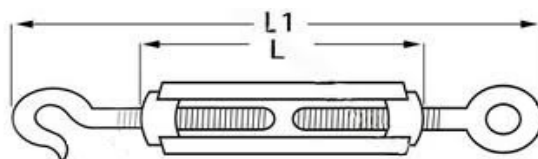
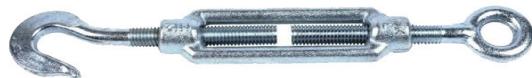


Трос 6X19



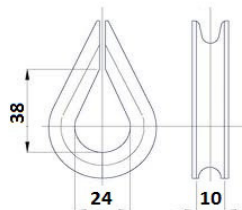
Артикул	Материал	Диаметр, мм	Температура эксплуатации °С	Разрушающая нагрузка, кН	Масса, кг/м
8199028	оцинкованная сталь	8	-40...+60	28,9	0,221
8199023	оцинкованная сталь	3	-40...+60	4,06	0,031

Талреп



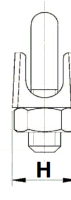
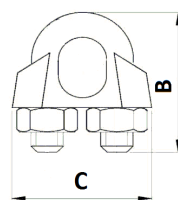
Артикул	Материал	Габаритные размеры, мм		Температура эксплуатации, °С	Масса, кг
		L	L1		
81912140	оцинкованная сталь	125	241...324	-40...+60	0,43
81912141	оцинкованная сталь	170	311...427		0,8

Коуш

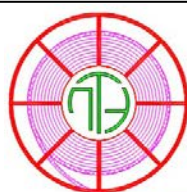


Артикул	Материал	Для троса, диаметром, мм	Температура эксплуатации, °С	Масса, кг
8168998	оцинкованная сталь	8	-40...+60	0,017

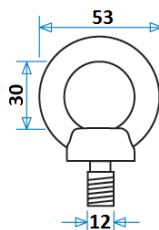
Зажим для троса



Артикул	Материал	Габаритные размеры, мм			Для троса, диаметром, мм	Температура эксплуатации, °С	Масса, кг
		C	B	H			
817413	оцинкованная сталь	21	20	10	3	-40...+60	0,014
817418	оцинкованная сталь	30	34	14	8	-20...+60	0,068



Рым-болт



Артикул	Материал	Температура эксплуатации, °С	Масса, кг
8158012	оцинкованная сталь	-40...+60	0,18

Ящик электрический для питания токоподвода согласно НПАОП 0.00-1.01-07

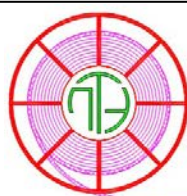


Артикул	Материал ящика	Номинальный ток, А	Ток плавкой вставки	Температура эксплуатации, °С	Масса, кг
8100100	сталь (порошковая покраска)	100	25, 32, 40, 63, 80, 100	-40...+60	11,5

Кабели токоподвода

Наименование	Номинальный ток, А*	Температура эксплуатации, °С	Масса 1м кабеля, кг
КГнгLS 3x2,5+1x1,5	25	-40...+60	0,241
КГнгLS 3x4+1x2,5	35	-40...+60	0,338
КГнгLS 3x6+1x4,0	42	-40...+60	0,450
КГнгLS 3x10+1x6,0	55	-40...+60	0,717
КГнгLS 3x16+1x10	75	-40...+60	1,048
КГнгLS 4x1,5	19	-40...+60	0,184
КГнгLS 4x2,5	25	-40...+60	0,248
КГнгLS 4x4,0	35	-40...+60	0,348
КГнгLS 4x6,0	42	-40...+60	0,463
КГнгLS 4x10,0	55	-40...+60	0,782
КГнгLS 4x16,0	75	-40...+60	1,088

* Значение номинального тока приведено для температуры воздуха окружающей среды равной 25°С и продолжительности включения ПВ = 100%.



Пример расчета кабеленесущей системы.

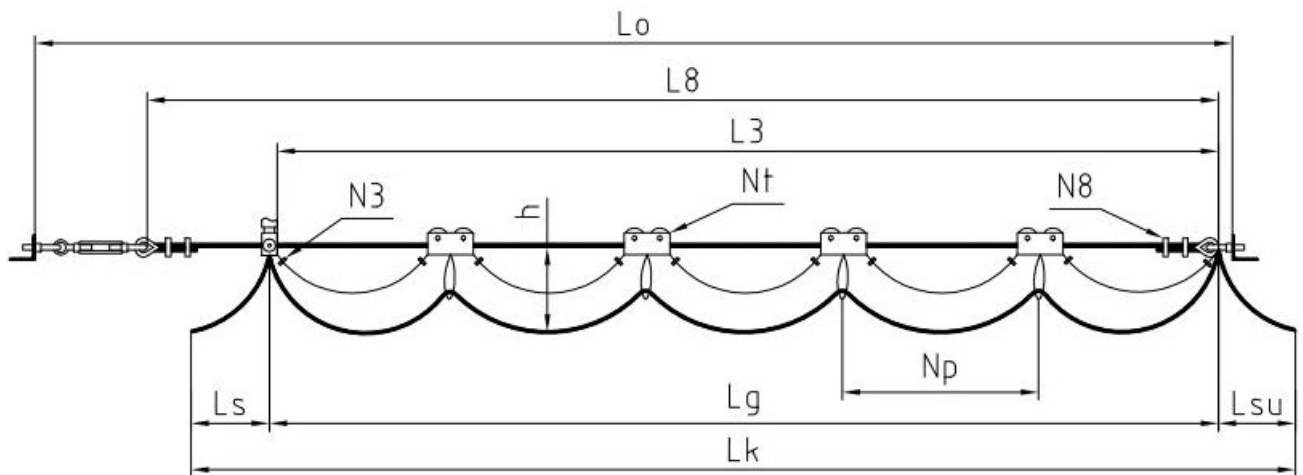


Рисунок 2 – Расчет кабеленесущей системы:

Lo – длина токоподвода; h – высота провиса кабеля; Ls – длина кабеля подвода к устройству; Lsu – длина кабеля подвода к шкафу питания токоподвода; Lg – длина кабеля в гирлянде; Lk – Общая длина кабеля токоподвода; Np – количество провисов кабеля; L3 – длина троса Ø3 мм; L8 – длина троса Ø8 мм; N3 – количество зажимов для троса Ø3 мм; N8 – количество зажимов для троса Ø8 мм; Nt – количество кабельных тележек.

Исходные данные:

Длина токоподвода	Lo = 10 м.
Высота провиса кабеля в сложенном состоянии гирлянды	h = 1,2 м.
Длина кабеля подвода к устройству	Ls = 2 м.
Длина кабеля подвода к шкафу питания токоподвода	Lsu = 7 м.
Высота расположения системы	h1 = 5 м.

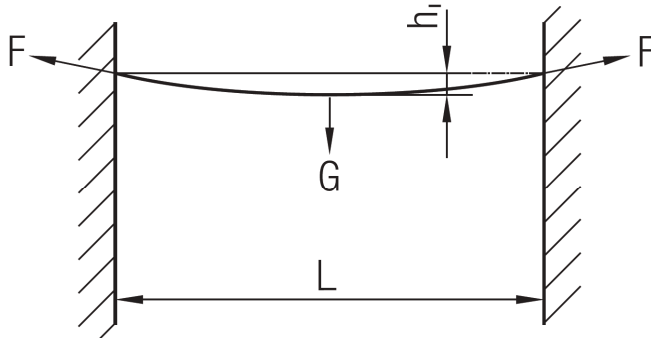
№	Наименование	Расчет
1	Длина кабеля в гирлянде с учётом допустимого провиса (20%) при полном растяжении Lg, м	$Lg = Lo \cdot 1,2 = 10 \cdot 1,2 = 12$
2	Общая длина кабеля токоподвода Lk, м	$Lk = Lg + Ls + Lsu = 12 + 2 + 7 = 21$
3	Количество провисов Np, шт.	$Np = \frac{Lg}{h \cdot 2} = \frac{12}{1,2 \cdot 2} = 5$
4	Длина каната L3, L8, м.	Ø3 (8199023) $L3 = Lo \cdot 1,15 = 10 \cdot 1,15 = 11,5$
		Ø8 (8199028) $L8 = Lo + 0,5 + h1 = 10 + 0,5 + 5 = 15,5$
5	Количество тележек Nt, шт.	$Nt = Np - 1 = 5 - 1 = 4$: 4 кабельных тележки (31024013)*
6	Количество зажимов для каната N3, N8, шт.	Ø3 (817413) $N3 = Np \cdot 2 = 5 \cdot 2 = 10$
		Ø8 (817418) $N8 = 4$
7	Коуш, шт.	2 (8168998)
8	Талреп, шт.	$Lo \leq 30м$ 1 (81912140)
		$Lo \leq 60м$ 1 (81912141)
9	Рым болт, шт.	2 (8158012)
10	Тяговый кронштейн, шт.	1 (81011012)
11	Ящик электрический, шт.	1 (8100100)



Легкие подвесные системы для перемещения по тросу ООО «ПТЭ» Программа 81

Определение максимальных усилий в канате

При планировании гибкого токопровода необходимо рассчитать несущую способность каната.



$$F = \frac{\varphi \cdot G \cdot L \cdot g}{8000 \cdot h_{\kappa}} < F_{\text{доп}}, \text{ где}$$

F (кН) – сила натяжения каната;
 $F_{\text{доп}}$ – допустимая сила натяжения троса = 28,9 кН;
 G (кг) – общая нагрузка от веса каната, кабеля и тележек;
 L (м) – длина токопровода;
 h_{κ} (м) – провис каната;
 g (м/с²) – ускорение свободного падения;
 φ – фактор нагрузки = 1,2

$$F = \frac{\varphi \cdot G \cdot L \cdot g}{8000 \cdot h_{\kappa}} = \frac{1,2 \cdot 14,22 \cdot 10 \cdot 9,8}{8000 \cdot 1} = 0,21 < 28,9 \text{ кН,}$$

$$k = \frac{F}{F_{\text{доп}}} = \frac{28,9}{0,21} = 138 - \text{коэффициент запаса.}$$

Рекомендуемое значение $k \geq 3$.

Выбор позиций для заказа

№	Наименование	Артикул	Количество
1	Длина кабеля, м	КГнгLS 3x4+1x2,5*	21
2	Длина каната Ø3, м.	8199023	11,5
3	Длина каната Ø8, м.	8199028	15,5
4	Тележка, шт.	31024013*	4
5	Зажим для каната Ø3, шт	817413	10
6	Зажим для каната Ø8, шт	817418	4
7	Коуш, шт.	8168998	2
8	Талреп, шт.	81912140*	1
9	Рым болт, шт.	8158012	2
10	Тяговый кронштейн, шт.	81011012	1
11	Ящик электрический	8100100	1

*артикул приведен для примера.



ООО "Предприятие Токопровода и Электропривода"
 61124 Украина, г. Харьков
 тел. +38 (057) 755-02-41, +38 (057) 764-32-18, +38 (057) 756-39-18
 моб. +38 (066) 321-53-02; +38 (093) 939-59-49; +38 (095) 880-91-80
 e-mail: pte.kharkov@gmail.com; manager@pte.net.ua
 Веб-сайт: www.pte.net.ua