

Токосъёмник 13080117, 13080118 к троллейному токоподводу

Применение:

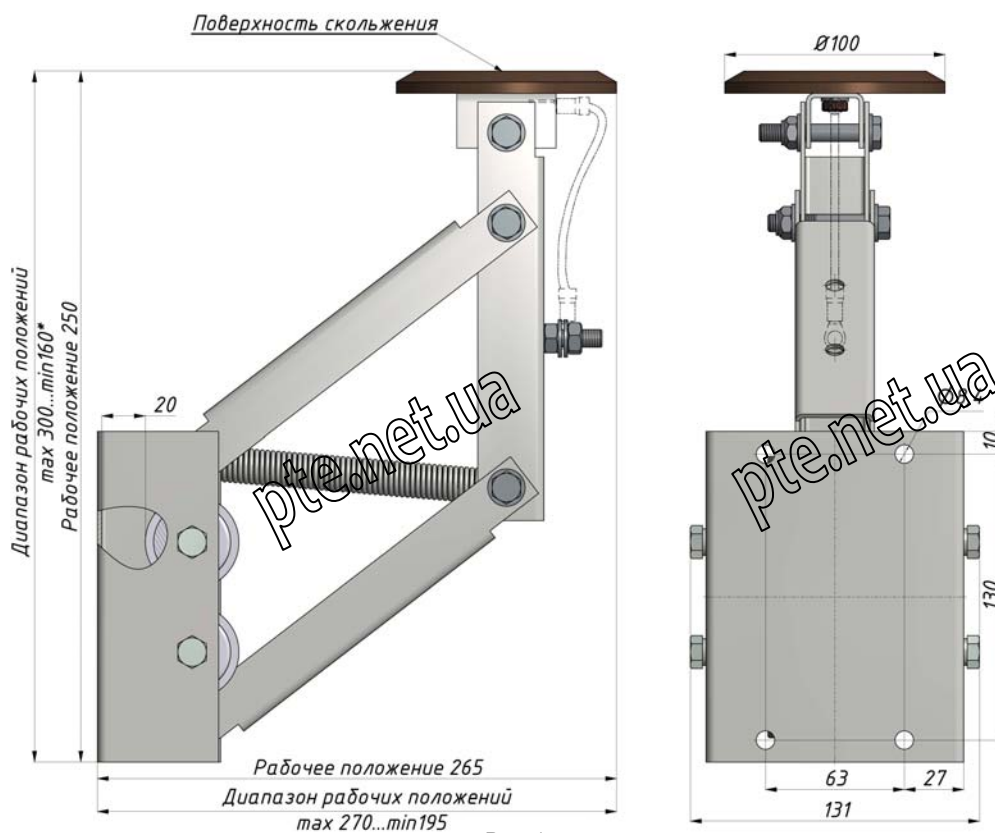
Троллейный токосъёмник предназначен для электропитания подвижных потребителей.

Преимущества третьего поколения токосъёмников:

- Усиленная изоляторная часть;
- Усиленная конструкция для сопротивления ударным нагрузкам;
- Возможность использования для горизонтального и вертикального расположения троллей;
- Расширенный диапазон рабочих положений (300±160 мм, см. рис. 1);
- Улучшенный материал щетки для более легкого скольжения;
- Для заказа доступны варианты исполнения:
 - из СтЗсп с порошковой покраской RAL 7032 (13080117 - базовый).
 - из нержавеющей стали (13080118).

Технические характеристики токосъёмника 13080117 (базовый):

- Номинальный ток.....80 А
- НапряжениеДо 1 кВ
- Максимальная скорость перемещения.....2 м/с (120 м/мин)
- Материал корпуса.....Сталь, порошковая покраска RAL 7032
- Материал щётки.....Электроспецсплав
- Масса.....2,6 кг



* Рабочее положение – это положение, при котором обеспечивается необходимое контактное нажатие.



ООО "Предприятие Токоподвода и Электропривода"

61124 Украина, г. Харьков

тел. +38 (057) 755-02-41, +38 (057) 764-32-18, +38 (057) 756-39-18

моб. +38 (066) 321-53-02; +38 (093) 939-59-49; +38 (095) 880-91-80

e-mail: pte.kharkov@gmail.com; pte.sbit@gmail.com

Веб-сайт: www.pte.net.ua

Токо съёмник 13080117, 13080118 к троллейному токоподводу

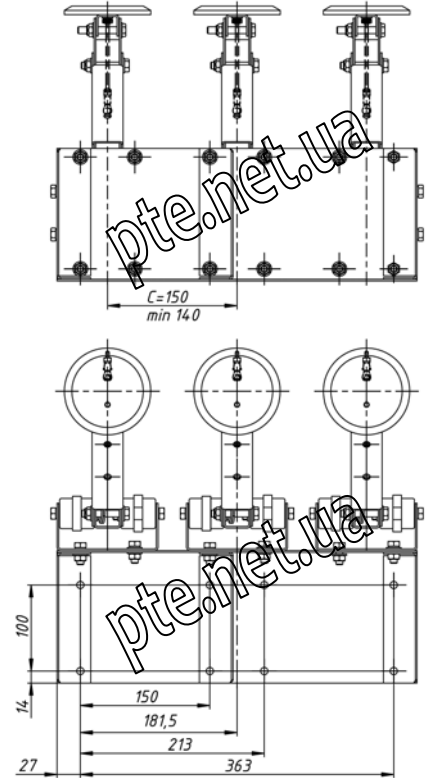
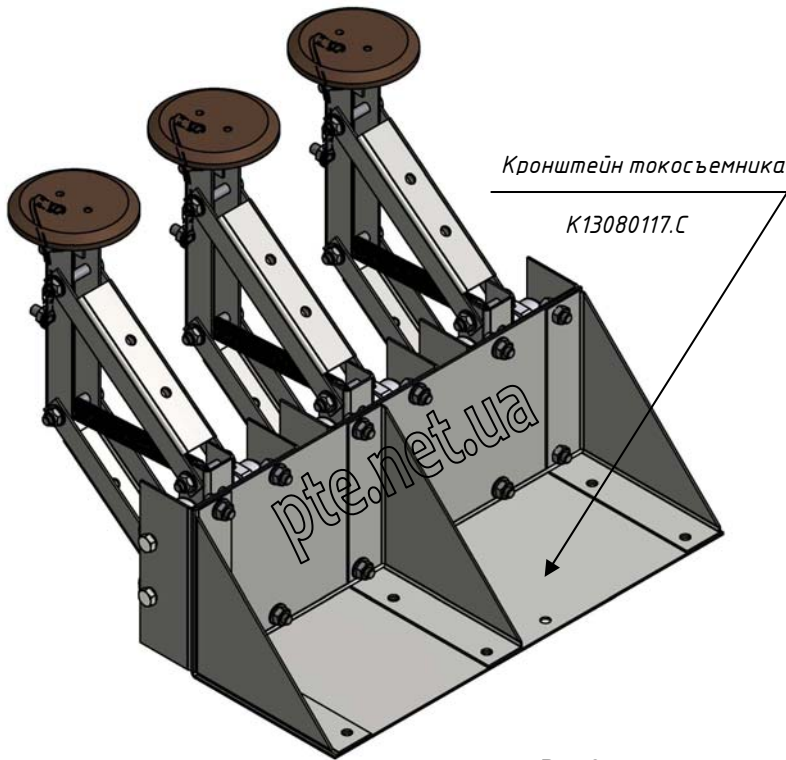


Рис. 2

Кронштейн токо съёмника возможно заказать отдельной позицией. Размер **C** – межцентровое расстояние троллей (150 мм – базовый, минимальный размер 140 мм), изменяется по требованию заказчика.

Кронштейн токо съёмника K13080117.150, где C = 150 мм.

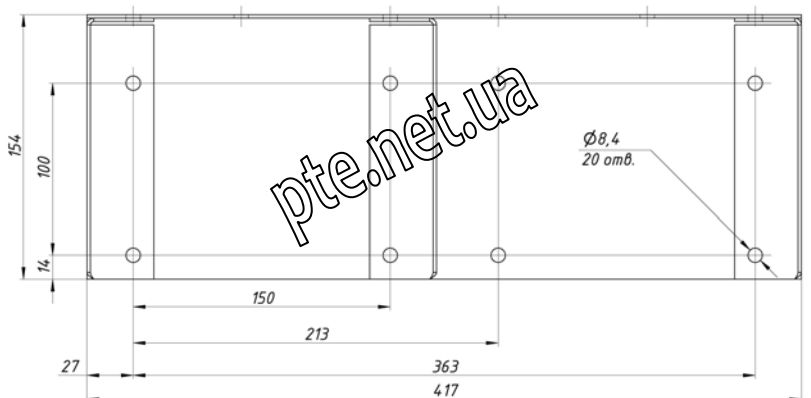
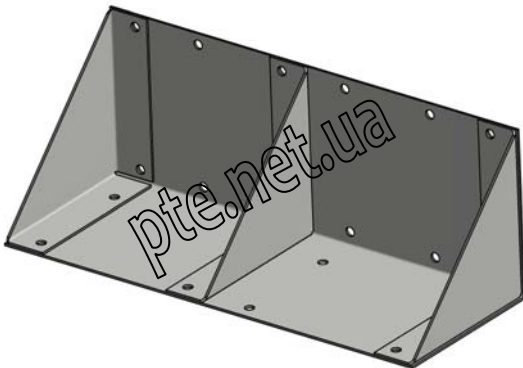


Рис. 3

Для съема тока 160А используются по два токо съёмника на фазу.

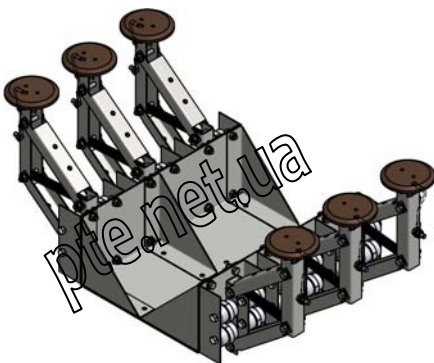


Рис. 4



ООО "Предприятие Токоподвода и Электропривода"
 61124 Украина, г. Харьков
 тел. +38 (057) 755-02-41, +38 (057) 764-32-18, +38 (057) 756-39-18
 моб. +38 (066) 321-53-02; +38 (093) 939-59-49; +38 (095) 880-91-80
 e-mail: pte.kharkov@gmail.com; pte.sbit@gmail.com
 Веб-сайт: www.pte.net.ua